

ΥΠΟΥΡΓΕΙΟ ΠΑΙΔΕΙΑΣ, ΕΡΕΥΝΑΣ ΚΑΙ ΘΡΗΣΚΕΥΜΑΤΩΝ



**ΘΕΜΑΤΑ ΕΞΕΤΑΣΕΩΝ**  
**ΠΙΣΤΟΠΟΙΗΣΗΣ ΑΡΧΙΚΗΣ ΕΠΑΓΓΕΛΜΑΤΙΚΗΣ**  
**ΚΑΤΑΡΤΙΣΗΣ**  
**ΕΙΔΙΚΟΤΗΤΑΣ Ι.Ε.Κ.**

**"ΤΕΧΝΙΚΟΣ ΙΑΤΡΙΚΩΝ ΟΡΓΑΝΩΝ"**

## ΠΕΡΙΕΧΟΜΕΝΑ

1. Εξετάσεις Πιστοποίησης Αρχικής Επαγγελματικής Κατάρτισης Αποφοίτων Ι.Ε.Κ. ....	3
2. Διάρκεια του Πρακτικού Μέρους των εξετάσεων .....	3
3. Θεωρητικό Μέρος: Θέματα Εξετάσεων Πιστοποίησης Αρχικής Επαγγελματικής Κατάρτισης Ειδικότητας Ι.Ε.Κ. ....	4
<b>ΟΜΑΔΑ Α</b> .....	4
<b>ΟΜΑΔΑ Β</b> .....	37
4. Πρακτικό Μέρος: Κατάλογος Στοχοθεσίας Πρακτικών Ικανοτήτων και Δεξιοτήτων (Στοχοθεσία Εξεταστέας Ύλης Πρακτικού Μέρους) .....	45

## 1. Εξετάσεις Πιστοποίησης Αρχικής Επαγγελματικής Κατάρτισης Αποφοίτων Ι.Ε.Κ.

Οι εξετάσεις Πιστοποίησης Αρχικής Επαγγελματικής Κατάρτισης αποφοίτων Ινστιτούτων Επαγγελματικής Κατάρτισης (Ι.Ε.Κ.) της ειδικότητας «*Τεχνικός Ιατρικών Οργάνων*» διεξάγονται σύμφωνα με τα οριζόμενα στις διατάξεις της αριθμ. [2944/2014 Κοινής Υπουργικής Απόφασης Οικονομικών και Παιδείας και Θρησκευμάτων \(Φ.Ε.Κ. Β΄ 1098/2014\)](#), όπως τροποποιήθηκε και ισχύει, η οποία εκδόθηκε βάσει της διάταξης της παρ. 5, του άρθρου 25, του [Ν. 4186/2013 \(Φ.Ε.Κ. Α΄ 193/2013\)](#), όπως τροποποιήθηκε με τη διάταξη της παρ. 1, του άρθρου 11, του [Ν. 4229/ 2014 \(Φ.Ε.Κ. Α΄ 8/2014\)](#) και ισχύει.

## 2. Διάρκεια του Πρακτικού Μέρους των εξετάσεων

Η διάρκεια εξέτασης του Πρακτικού Μέρους των εξετάσεων Πιστοποίησης Αρχικής Επαγγελματικής Κατάρτισης αποφοίτων Ινστιτούτων Επαγγελματικής Κατάρτισης (Ι.Ε.Κ.) της ειδικότητας «*Τεχνικός Ιατρικών Οργάνων*» καθορίζεται σε **τρεις (3) ώρες**.

### 3. Θεωρητικό Μέρος: Θέματα Εξετάσεων Πιστοποίησης Αρχικής Επαγγελματικής Κατάρτισης Ειδικότητας Ι.Ε.Κ.

#### ΟΜΑΔΑ Α.

1. Πού βασίζονται τα συστήματα Ιατρικής Απεικόνισης και σε τι διαφέρουν οι μέθοδοι απεικόνισης;
2. Από ποιες κατηγορίες μηχανημάτων αποτελείται ένα κλασικό Ακτινολογικό Σύστημα;
3. Ποια τεχνική αντικατέστησαν οι ενισχυτές εικόνας ενός ακτινοσκοπικού συστήματος και γιατί;
4. Πώς εξελίχθηκαν τα συστήματα Οστεοπυκνομετρίας και ποιος είναι ο σκοπός τους; Τι ανιχνευτές χρησιμοποιούνται;
5. Ποια είναι τα πλεονεκτήματα των συστημάτων της Ψηφιακής Ακτινολογίας και της Ψηφιακής Αφαιρετικής Αγγειογραφίας;
6. Ποια είναι τα μέρη ενός συστήματος ακτινογραφίσεων γενικής χρήσης;
7. Από τι αποτελείται το σύστημα του Ορθοτομοποπανομογράφου και της Κεφαλομετρίας;
8. Από τι αποτελείται το σύστημα του Αξονικού Τομογράφου;
9. Να περιγράψετε μία ενδεικτική κατανομή των επιμέρους θαλάμων του εργαστηρίου των Ραδιοϊσοτόπων.
10. Ποια είναι η πρότυπη οργάνωση ενός εργαστηρίου από την πλευρά της ακτινοπροστασίας;
11. Τι είναι η γλώσσα μηχανής;
12. Τι ονομάζουμε δομημένο προγραμματισμό και ποιοι είναι οι τρεις τύποι ελέγχου που χρησιμοποιούνται στον δομημένο προγραμματισμό;
13. Να δημιουργήσετε πρόγραμμα σε γλώσσα προγραμματισμού C το οποίο θα προσθέτει δύο ακέραιους αριθμούς και θα δίνει το αποτέλεσμα.
14. Να δημιουργηθεί πρόγραμμα σε γλώσσα C που να διαβάζει έναν βαθμό σπουδαστή.  
Εάν ο βαθμός είναι  $\geq 90$  να προβάλει A.  
Εάν ο βαθμός είναι  $\geq 80$  να προβάλει B  
Εάν ο βαθμός είναι  $\geq 70$  να προβάλει C  
Εάν ο βαθμός είναι  $\geq 60$  να προβάλει D  
Διαφορετικά να προβάλει F
15. Στον προγραμματισμό τι ορίζουμε ως μεταβλητή (variable) και τι ως μεταβλητή ελέγχου (control variable);
16. Γράψτε μία πρόταση σε γλώσσα C για να υλοποιήσετε τα ακόλουθα:  
α) Πολλαπλασιάστε τη μεταβλητή **product** επί 2 χρησιμοποιώντας τον τελεστή \*  
β) Δώστε στην μεταβλητή X την αρχική τιμή 1  
γ) Δώστε στην μεταβλητή **sum** την αρχική τιμή 0

17. Σας δίνεται πρόγραμμα σε γλώσσα C. Να υπολογίσετε την τελική τιμή του `sum`.

```
#include <stdio.h>

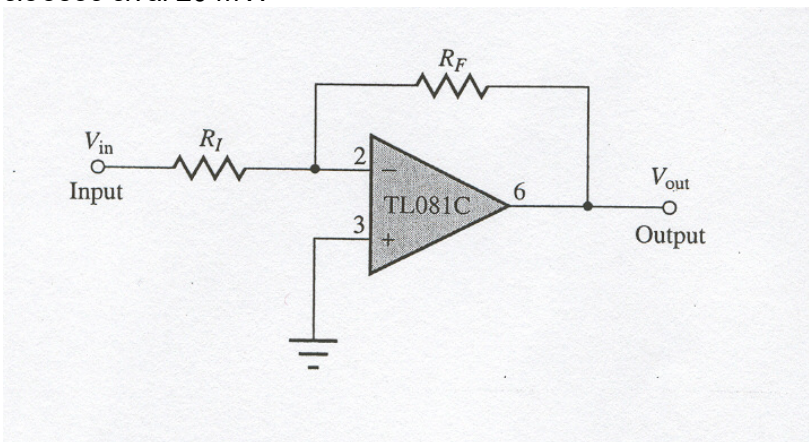
int main()
{
    int sum = 0, number;

    for ( number = 2; number <= 100; number += 2 )
        sum += number;

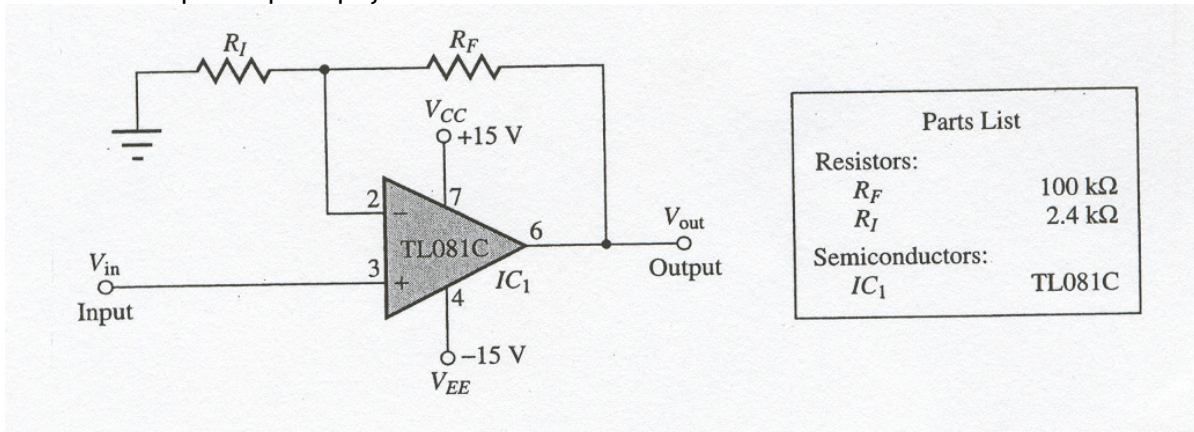
    printf( "Sum is %d\n", sum );

    return 0;
}
```

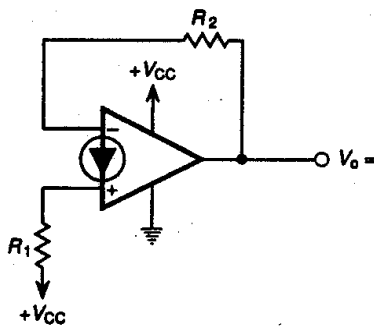
18. Ένας τυχαίος τελεστικός ενισχυτής έχει απολαβή ανοικτού βρόχου 80.000. Η μέγιστη τάση εξόδου είναι  $\pm 12V$  όταν τροφοδοτείται από τροφοδοτικό  $\pm 15V$ . Εάν μια διαφορική τάση  $0,15 V_{rms}$  εφαρμοστεί μεταξύ των εισόδων του ποια θα είναι η τάση εξόδου από κορυφή σε κορυφή; Θα υπάρξει παραμόρφωση στην τάση εξόδου;
19. Για τον Τ.Ε. ενισχυτή του σχήματος εάν  $R_F=100K$  και  $R_I=10K$  να υπολογίσετε την τάση εξόδου όταν η τάση εισόδου είναι  $20 mV$ .



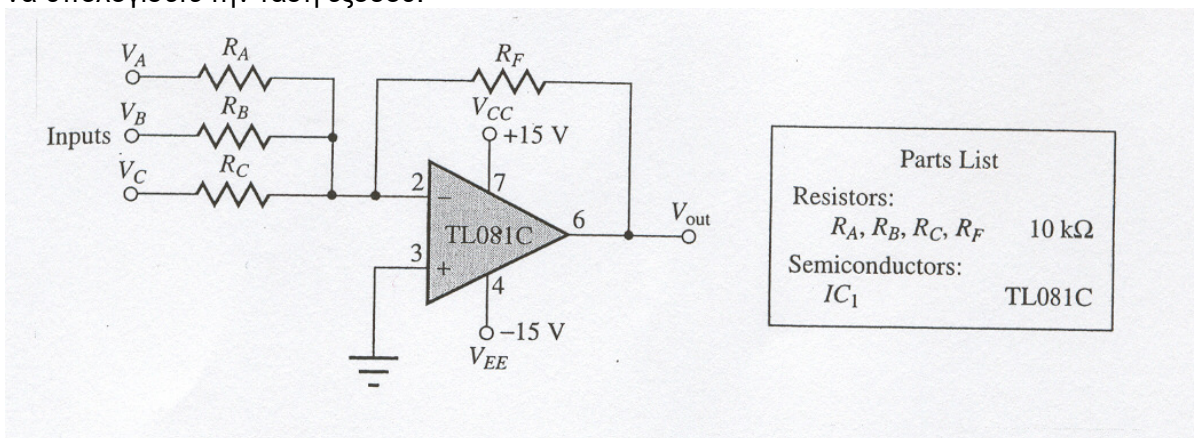
20. Σας δίνεται το κύκλωμα τελεστικού ενισχυτή με τα στοιχεία του κυκλώματος. Αν η τάση εισόδου είναι 10 mV να υπολογισθεί η τάση εξόδου.



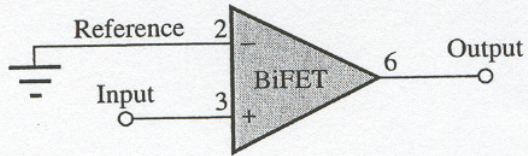
21. Για τον ενισχυτή NORTON του σχήματος, εάν  $R_1=390\text{ K}$ ,  $R_2=220\text{K}$ ,  $V_{CC}=15\text{V}$ , να υπολογίσετε την τάση εξόδου  $V_0$ .



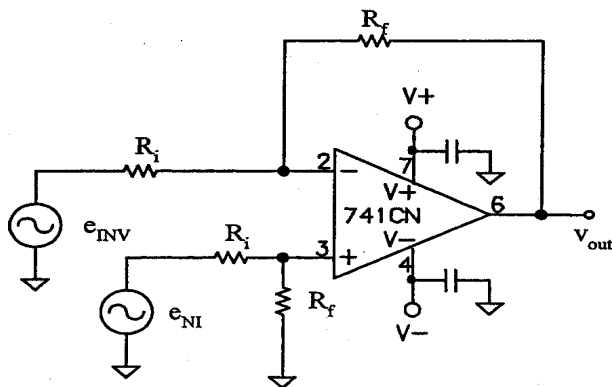
22. Σας δίνεται το κύκλωμα ενός αθροιστή. Να εξηγήσετε τι είναι οι ενισχυτές αθροίσεως και να δώσετε ένα παράδειγμα εφαρμογής τους. Εάν για το κύκλωμα ισχύουν οι τιμές του πίνακα και  $V_A=1\text{V}$ ,  $V_B=2\text{V}$ ,  $V_C=3\text{V}$ , να υπολογίσετε την τάση εξόδου.



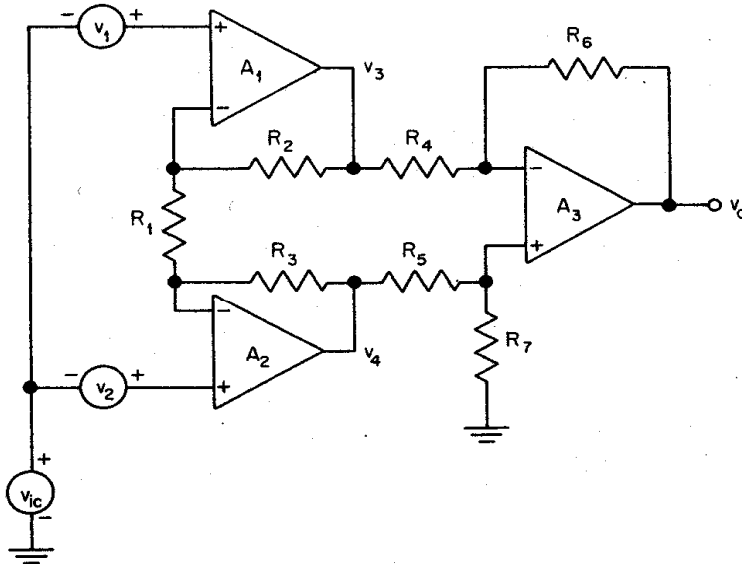
23. Να εξηγήσετε τη λειτουργία του συγκριτή του σχήματος.



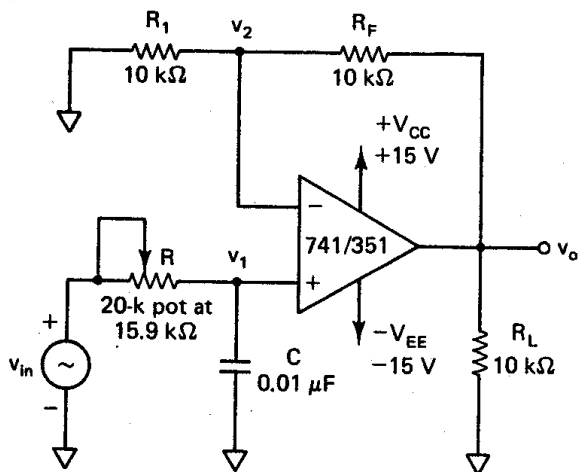
24. Σας δίνεται το κύκλωμα ενός διαφορικού ενισχυτή. α) Πότε χρησιμοποιούμε ένα διαφορικό ενισχυτή; β) Εάν στον ενισχυτή του σχήματος  $R_i=1K$ ,  $R_f=10K$ ,  $e_{INV}=4,95V$ ,  $e_{NI}=5,05V$ , να υπολογίσετε την τάση εξόδου.



25. Σας δίνεται το κύκλωμα ενός βασικού ενισχυτή οργάνων. α) Σε ποιες περιπτώσεις είμαστε αναγκασμένοι να χρησιμοποιήσουμε ενισχυτή οργάνων και όχι έναν απλό διαφορικό ενισχυτή; β) Εάν  $A_d=10$ ,  $V_2=1V$ ,  $V_1=0,5V$ , να υπολογίσετε την τάση εξόδου του ενισχυτή.

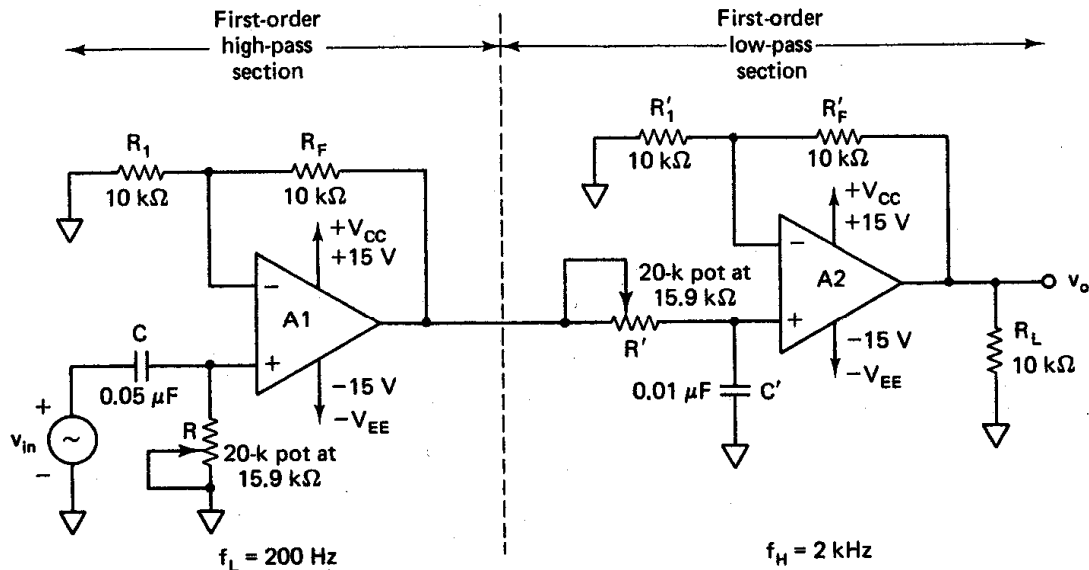


26. Σας δίνεται κύκλωμα φίλτρου με τελεστικό ενισχυτή. α) Να περιγράψετε τη λειτουργία του κυκλώματος. β) Να σχεδιάσετε την καμπύλη απόκρισης του φίλτρου. γ) Να υπολογίσετε τη συχνότητα αποκοπής  $f$  και να δικαιολογήσετε το βαθμό του φίλτρου.

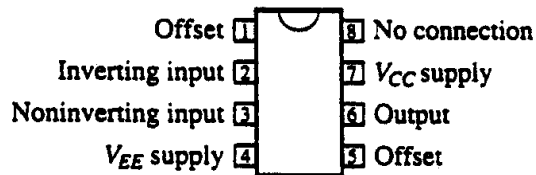




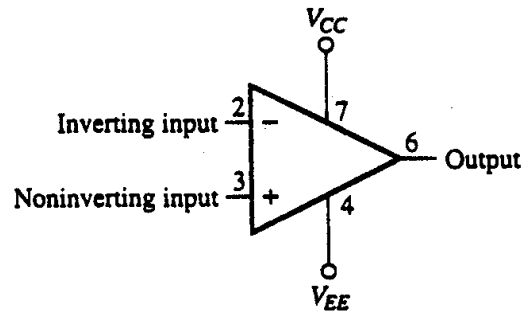
27. Να σχεδιάσετε φίλτρο διέλευσης Υ.Σ. πρώτου βαθμού με τελεστικό ενισχυτή, με συχνότητα αποκοπής 1KHz και απολαβή (μέσα στη ζώνη διέλευσης)  $A_v = 2$ .
28. Σε ποιες περιπτώσεις χρησιμοποιούμε λογαριθμικούς ενισχυτές;
29. Σας δίνεται κύκλωμα φίλτρου διέλευσης ζώνης συχνοτήτων. Να εξηγήσετε τη λειτουργία του και να σχεδιάσετε την καμπύλη απόκρισης του φίλτρου.



30. Σας δίνεται το σύμβολο και το διάγραμμα σύνδεσης ενός τυπικού τελεστικού ενισχυτή τύπου 741. Να εξηγήσετε περιληπτικά το ρόλο όλων των ακροδεκτών του.

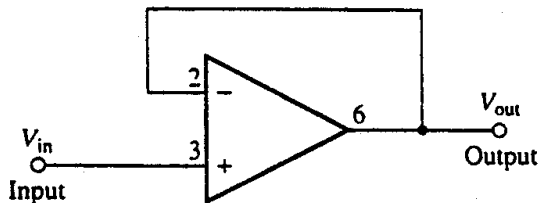


(a) Pinout of single op-amp in 8 pin DIP



(b) Op-amp schematic

31. Στο κύκλωμα του σχήματος εάν η τάση εισόδου είναι 1V, ποια θα είναι η τάση εξόδου; Ποια είναι τα βασικά χαρακτηριστικά αυτού του κυκλώματος (απολαβή τάσης, αντίσταση εισόδου, αντίσταση εξόδου);



32. Εξηγήστε ακριβώς τι είναι οι παράμετροι: 1.Απολαβή ανοικτού βρόχου. 2.Slew Rate. 3.Λόγος απόρριψης κοινού τρόπου (CMRR).4. Ολίσθηση (Drift).

33. Σας δίνονται οι μέγιστες ονομαστικές τιμές του T.E. 741. Να εξηγήσετε τι είναι η καθεμία περιληπτικά.

### Absolute Maximum Ratings

If Military/Aerospace specified devices are required, contact the National Semiconductor Sales Office/Distributors for availability and specifications.

(Note 5)

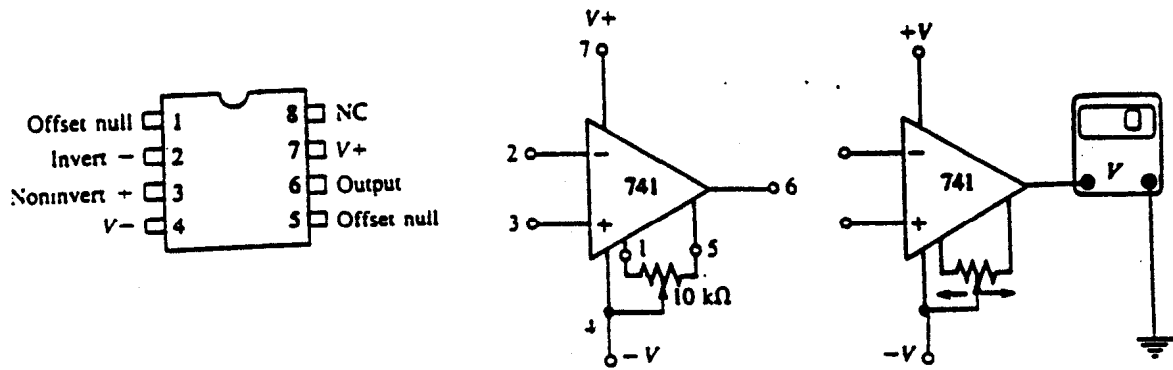
	LM741A	LM741E	LM741	LM741C
Supply Voltage	±22V	±22V	±22V	±18V
Power Dissipation (Note 1)	500 mW	500 mW	500 mW	500 mW
Differential Input Voltage	±30V	±30V	±30V	±30V
Input Voltage (Note 2)	±15V	±15V	±15V	±15V
Output Short Circuit Duration	Indefinite	Indefinite	Indefinite	Indefinite
Operating Temperature Range	-55°C to +125°C	0°C to +70°C	-55°C to +125°C	0°C to +70°C
Storage Temperature Range	-65°C to +150°C	-65°C to +150°C	-65°C to +150°C	-65°C to +150°C
Junction Temperature	150°C	100°C	150°C	100°C
<b>Soldering Information</b>				
N-Package (10 seconds)	260°C	260°C	260°C	260°C
J- or H-Package (10 seconds)	300°C	300°C	300°C	300°C
<b>M-Package</b>				
Vapor Phase (60 seconds)	215°C	215°C	215°C	215°C
Infrared (15 seconds)	215°C	215°C	215°C	215°C

See AN-450 "Surface Mounting Methods and Their Effect on Product Reliability" (Appendix D) for other methods of soldering surface mount devices.

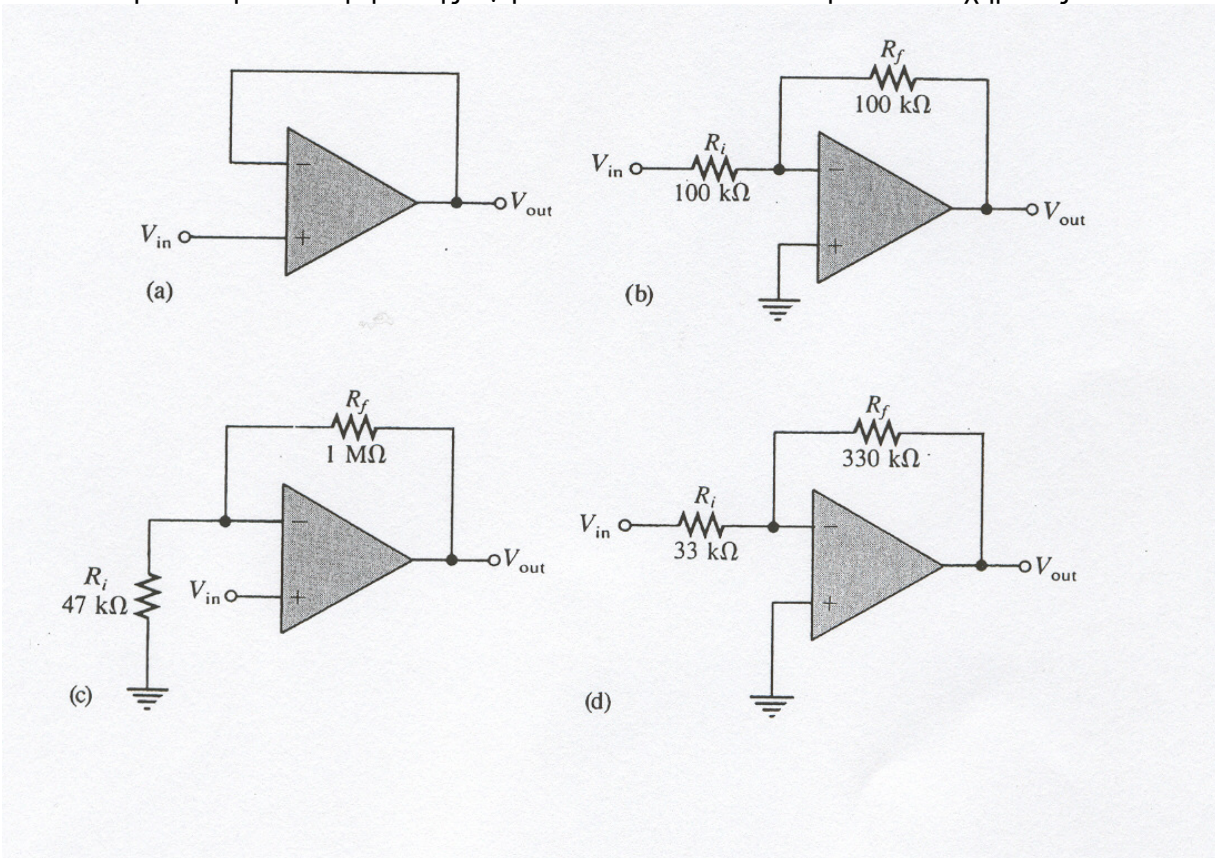
34. Σας δίνονται τα ηλεκτρικά χαρακτηριστικά στατικής καταστάσεως του Τ.Ε. 741. Να εξηγήσετε περιληπτικά την κάθε παράμετρο (Parameter).

<b>Electrical Characteristics</b> (Note 3)											
Parameter	Conditions	LM741A/LM741E			LM741			LM741C			Units
		Min	Typ	Max	Min	Typ	Max	Min	Typ	Max	
Input Offset Voltage	$T_A = 25^\circ\text{C}$ $R_S \leq 10\text{ k}\Omega$ $R_S \leq 50\Omega$		0.8	3.0		1.0	5.0		2.0	6.0	mV mV
	$T_{\text{AMIN}} \leq T_A \leq T_{\text{AMAX}}$ $R_S \leq 50\Omega$ $R_S \leq 10\text{ k}\Omega$			4.0			6.0			7.5	mV mV
Average Input Offset Voltage Drift				15							$\mu\text{V}/^\circ\text{C}$
Input Offset Voltage Adjustment Range	$T_A = 25^\circ\text{C}, V_S = \pm 20\text{V}$	$\pm 10$				$\pm 15$			$\pm 15$		mV
Input Offset Current	$T_A = 25^\circ\text{C}$		3.0	30		20	200		20	200	nA
	$T_{\text{AMIN}} \leq T_A \leq T_{\text{AMAX}}$			70		85	500			300	nA
Average Input Offset Current Drift				0.5							$\text{nA}/^\circ\text{C}$
Input Bias Current	$T_A = 25^\circ\text{C}$		30	80		80	500		80	500	nA
	$T_{\text{AMIN}} \leq T_A \leq T_{\text{AMAX}}$			0.210			1.5			0.8	$\mu\text{A}$
Input Resistance	$T_A = 25^\circ\text{C}, V_S = \pm 20\text{V}$	1.0	6.0		0.3	2.0		0.3	2.0		$\text{M}\Omega$
	$T_{\text{AMIN}} \leq T_A \leq T_{\text{AMAX}}$ $V_S = \pm 20\text{V}$	0.5									$\text{M}\Omega$
Input Voltage Range	$T_A = 25^\circ\text{C}$							$\pm 12$	$\pm 13$		V
	$T_{\text{AMIN}} \leq T_A \leq T_{\text{AMAX}}$				$\pm 12$	$\pm 13$					V
Large Signal Voltage Gain	$T_A = 25^\circ\text{C}, R_L \geq 2\text{ k}\Omega$ $V_S = \pm 20\text{V}, V_O = \pm 15\text{V}$ $V_S = \pm 15\text{V}, V_O = \pm 10\text{V}$	50			50	200		20	200		V/mV V/mV
	$T_{\text{AMIN}} \leq T_A \leq T_{\text{AMAX}}$ $R_L \geq 2\text{ k}\Omega$ $V_S = \pm 20\text{V}, V_O = \pm 15\text{V}$ $V_S = \pm 15\text{V}, V_O = \pm 10\text{V}$	32									V/mV V/mV
	$V_S = \pm 5\text{V}, V_O = \pm 2\text{V}$	10			25			15			V/mV

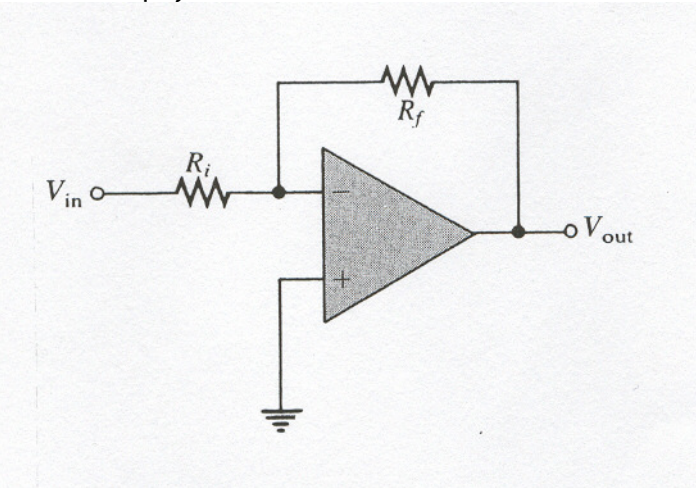
35. Στο κύκλωμα του σχήματος παρατηρούμε τη δυνατότητα ρύθμισης της τάσεως offset. Να εξηγήσετε τι ακριβώς είναι η τάση offset και για ποιο λόγο είναι απαραίτητη η ρύθμιση της τάσεως αυτής.



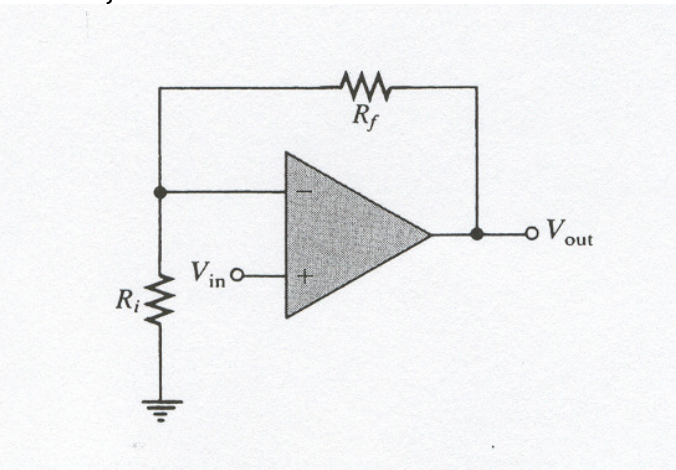
36. Να υπολογίσετε την απολαβή τάσης  $A_V$  για καθένα από τα κυκλώματα του σχήματος.



37. Για τον ενισχυτή του σχήματος εάν  $R_f=100\text{K}$ ,  $R_i=10\text{K}$  και η τάση εισόδου είναι  $-1\text{V}$ , να υπολογίσετε την τάση εξόδου.

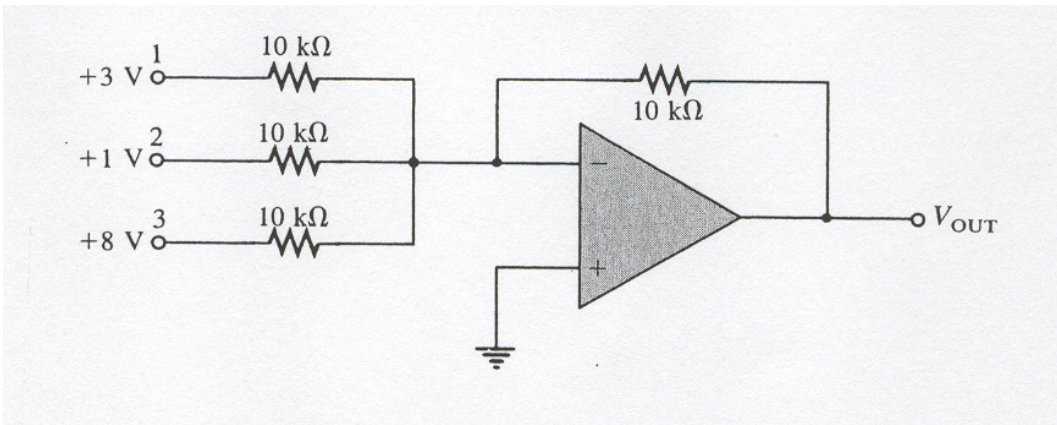


38. Για τον ενισχυτή του σχήματος εάν  $R_f=R_i=10\text{K}\Omega$  και η τάση εισόδου είναι  $-2\text{V}$ , να υπολογίσετε την τάση εξόδου.

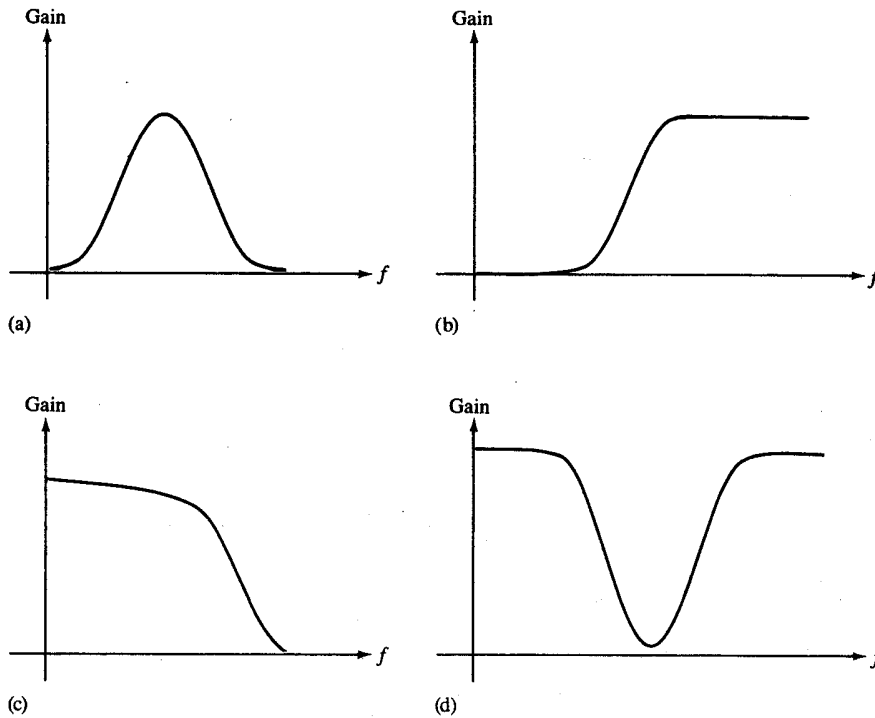


39. Για τον ενισχυτή αθροίσεως του σχήματος να υπολογίσετε την τάση εξόδου (η τάση τροφοδοσίας του τελεστικού ενισχυτή είναι  $\pm 15\text{V}$ ).

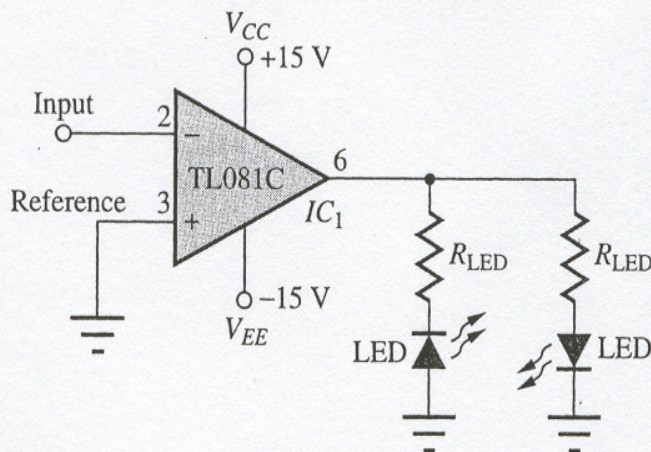




40. Να προσδιορίσετε σε τι τύπο φίλτρου ανήκει η καθεμία καμπύλη απόκρισης του σχήματος.



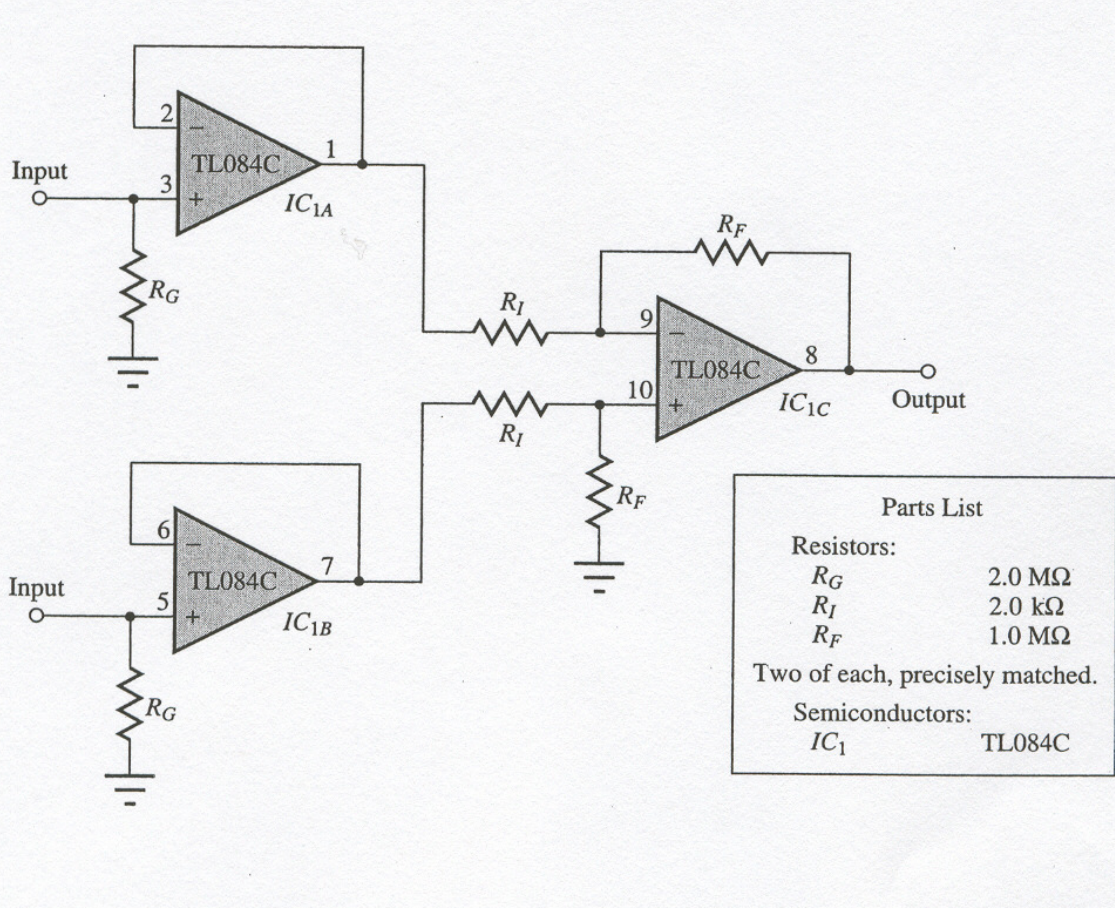
41. Στο σχήμα εικονίζεται ένας συγκριτής. Εάν η τάση εισόδου εναλλάσσεται μεταξύ θετικής και αρνητικής πολικότητας να προσδιορίσετε ποιο LED εξόδου ανάβει όταν η τάση εισόδου είναι θετική και ποιο όταν η τάση εισόδου είναι αρνητική. Να δικαιολογήσετε την απάντησή σας.



Parts List	
Resistors:	
$R_{LED}$	620 $\Omega$
Semiconductors:	
$IC_1$	TL081C

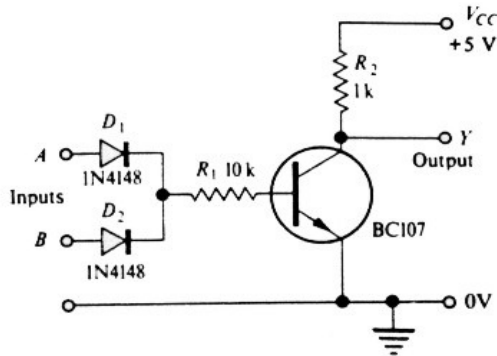


42. Για τον ενισχυτή οργάνων του σχήματος να υπολογίσετε την απολαβή τάσης, εάν  $R_F=1\text{M}\Omega$  και  $R_I=2\text{k}\Omega$ .

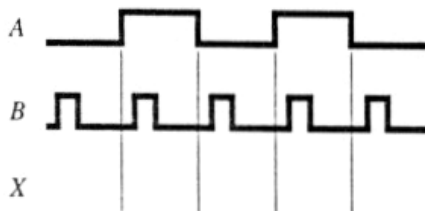


43. Να σχεδιασθεί ένας αναστρέφων ενισχυτής (με τον τελεστικό 741) με απολαβή κλειστού βρόχου 20 και αντίσταση εισόδου 2k $\Omega$ . Να χρησιμοποιήσετε τροφοδοτικό  $\pm 15\text{V}$ .
44. Να σχεδιάσετε τα σύμβολα των βασικών πυλών NOT, OR, NOR, AND, NAND, να γράψετε την εξίσωση εξόδου της κάθε πύλης και να δώσετε τον πίνακα αληθείας της.

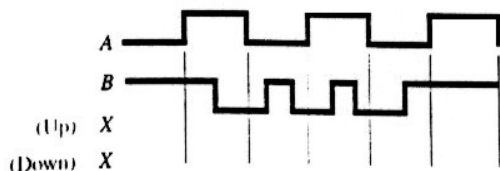
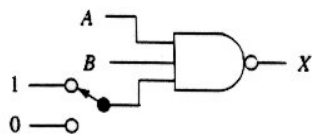
45. Να περιγράψετε τη λειτουργία του παρακάτω ψηφιακού κυκλώματος, να περιγράψετε τη λειτουργία του και να συμπληρώσετε τον πίνακα αληθείας. Να δικαιολογήσετε την έξοδο του κυκλώματος για κάθε συνδυασμό των εισόδων A και B. Ποια λογική πράξη επαληθεύει το κύκλωμα;



46. Να σχεδιάσετε το λογικό σύμβολο μιας πύλης AND και να δώσετε την εξίσωση εξόδου  $X = \dots$ . Εάν στις εισόδους της πύλης εφαρμοστούν οι παλμοί που βλέπετε στο σχήμα, να σχεδιάσετε τη μορφή της τάσης εξόδου της πύλης.

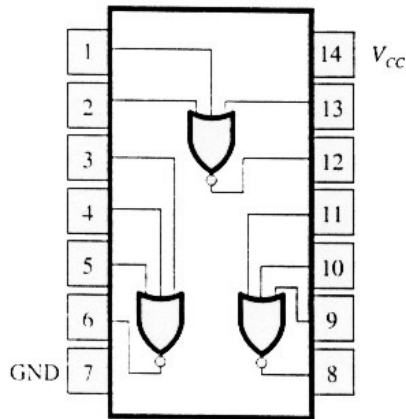


47. Για την πύλη του σχήματος που ακολουθεί: α) Ποια πύλη είναι; Να δώσετε τον πίνακα αληθείας και να γράψετε την εξίσωση εξόδου. β) Χρησιμοποιώντας τις κυματομορφές του σχήματος να σχεδιάσετε την κυματομορφή εξόδου, όταν ο διακόπτης είναι στο λογικό 1 και όταν ο διακόπτης είναι στο λογικό 0.

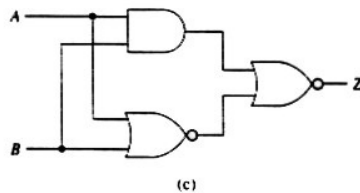
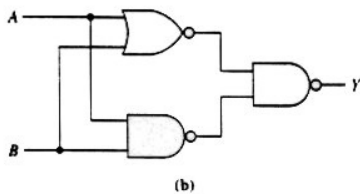
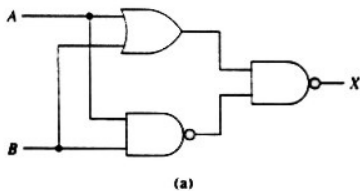


48. Ένας τεχνικός έλεγξε το ολοκληρωμένο που βλέπετε (74LS27) με ένα logic probe. Τα λογικά επίπεδα εισόδων – εξόδων φαίνονται στον πίνακα. Κατά τη γνώμη σας, ποιες από τις πύλες του ολοκληρωμένου λειτουργούν σωστά και ποιες είναι κατεστραμμένες; Να δικαιολογήσετε την απάντησή σας.

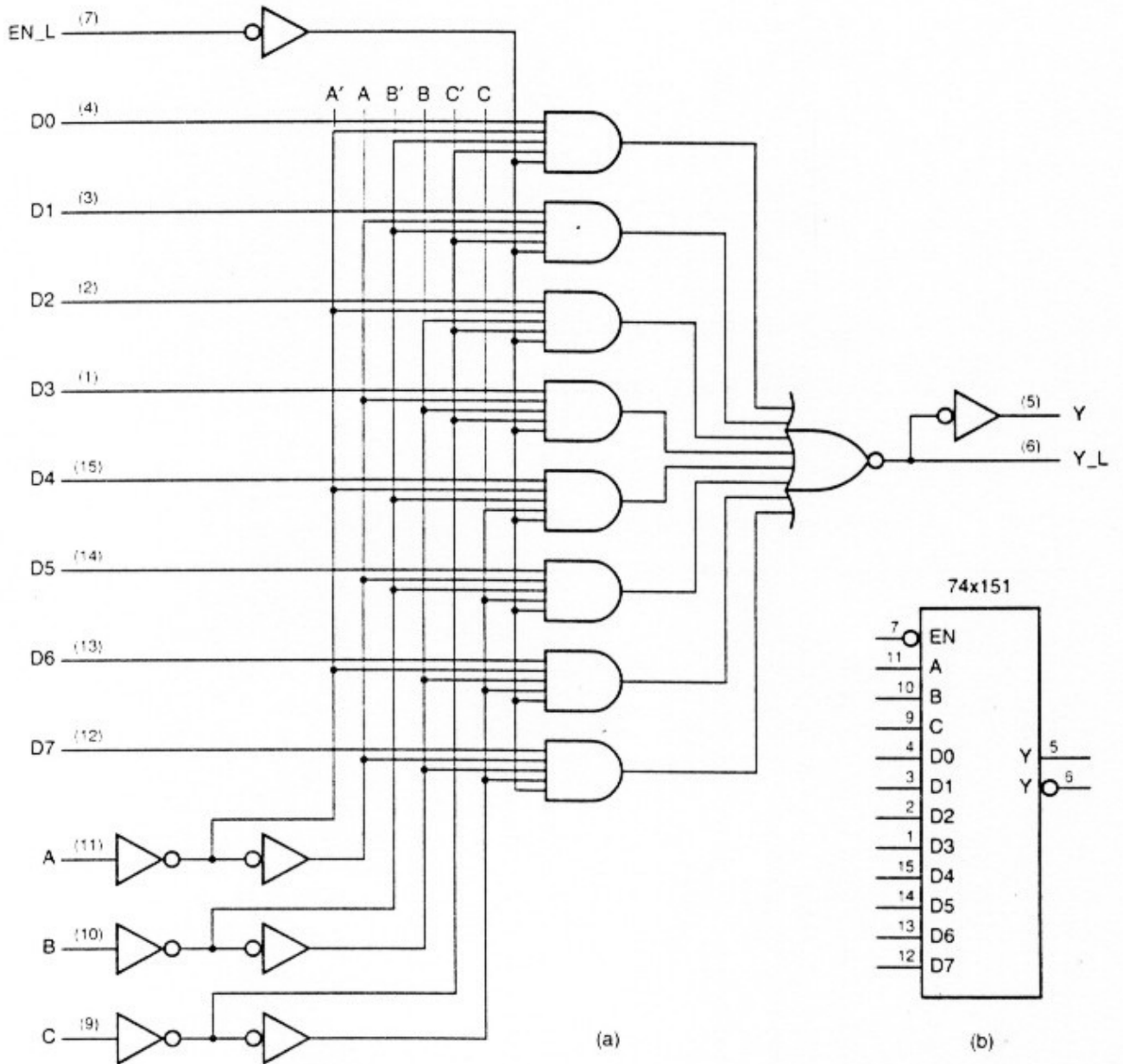
Pin	Logic Level
1	LOW
2	LOW
3	LOW
4	LOW
5	LOW
6	HIGH
7	LOW
8	Flashing
9	HIGH
10	LOW
11	Flashing
12	HIGH
13	HIGH
14	HIGH



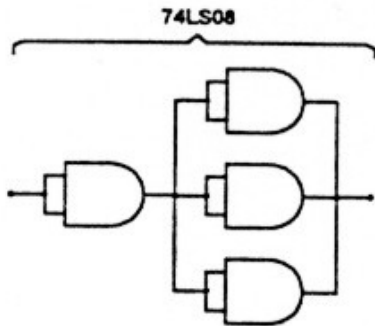
49. Από τα παρακάτω τρία κυκλώματα, ποια επαληθεύουν τη λογική EXOR και ποια τη λογική EXNOR; Να δικαιολογήσετε την απάντησή σας γράφοντας τις εξισώσεις εξόδου του κάθε κυκλώματος.



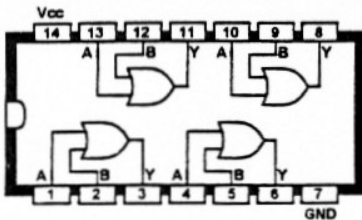
50. Σας δίνεται το λογικό διάγραμμα ενός πολυπλέκτη 8 εισόδων (74LS151). Με βάση και τον πίνακα αληθείας του να περιγράψετε τη λειτουργία του.



51. Να εξηγήσετε τι είναι το Fan-out μιας πύλης. Εάν το Fan-out της κάθε πύλης του κυκλώματος είναι 10, με ποια πύλη ισοδυναμεί το κύκλωμά μας και ποιο είναι το ισοδύναμο Fan-out;

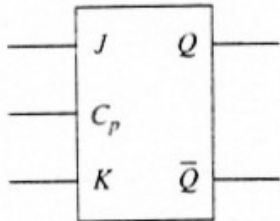


52. Κατά τη σχεδίαση ενός ψηφιακού κυκλώματος υπήρξε ανάγκη να χρησιμοποιήσουμε μια πύλη OR 5 εισόδων. Το μόνο ολοκληρωμένο κύκλωμα που διαθέτουμε είναι το 7432 που βλέπετε στο σχήμα. Χρησιμοποιώντας τις πύλες του 7432 μπορείτε να σχεδιάσετε μία ισοδύναμη πύλη OR 5 εισόδων;



53. Να σχεδιαστεί ένα RS Flip-Flop με πύλες NOR. Να δοθεί ο πίνακας αληθείας και να εξηγηθεί η λειτουργία του για κάθε συνδυασμό των εισόδων του.

54. Σας δίνεται το δομικό διάγραμμα και ο πίνακας αληθείας του jk flip-flop. α) Να περιγράψετε τη λειτουργία του και να εξηγήσετε το ρόλο του κάθε ακροδέκτη. β) Αν στο συγκεκριμένο flip-flop  $j=1$ ,  $k=1$  και εφαρμόσουμε στην είσοδο clock τετραγωνικούς παλμούς συχνότητας 1000 Hz, ποια θα είναι η συχνότητα των παλμών εξόδου; Να σχεδιαστούν οι κυματομορφές εισόδου-εξόδου συσχετισμένες.

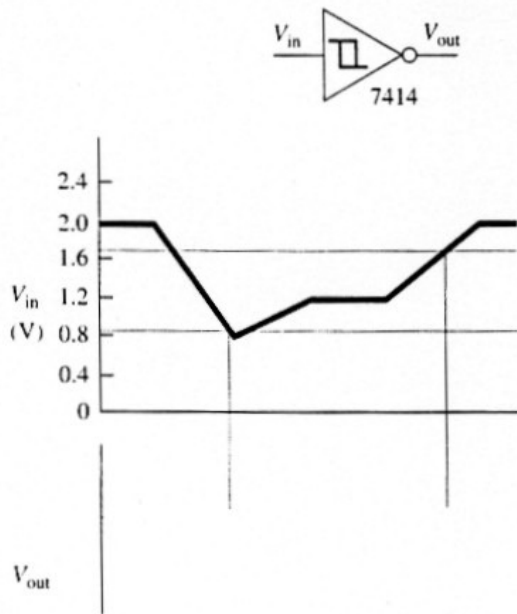


Operating Mode	$J$	$K$
Hold	0	0
Set	1	0
Reset	0	1
Toggle	1	1

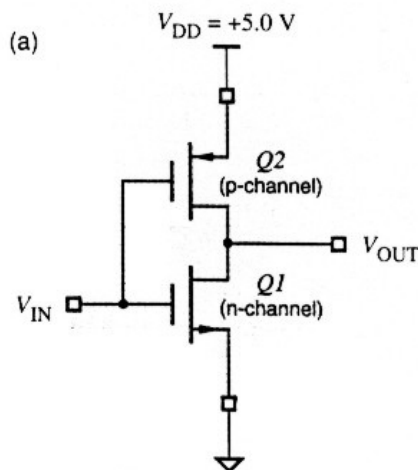
*J acts like Set.*  
*K acts like Reset.*



55. Σε μια πύλη Schmitt Trigger (74LS14) εφαρμόστηκε ο παλμός που βλέπετε. Σύμφωνα με το data book το κατώφλι κατά τη θετική μετάβαση του παλμού είναι 1,7V και κατά την αρνητική μετάβαση 0,9V. α) Να σχεδιάσετε την κυματομορφή της τάσης εξόδου της πύλης. β) Πού χρησιμοποιούνται οι πύλες Schmitt Trigger;



56. Σας δίνεται το βασικό κύκλωμα ενός C-MOS αναστροφέα. Με τη βοήθεια και του πίνακα b να περιγράψετε τη λειτουργία του αναστροφέα. Ποιο είναι το βασικό πλεονέκτημα των C-MOS ψηφιακών κυκλωμάτων συγκριτικά με τις σειρές TTL;

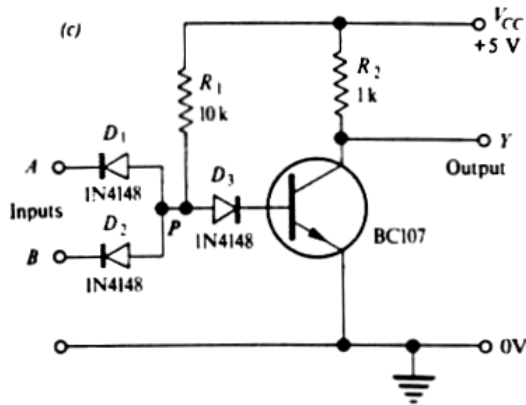


(b)

$V_{IN}$	$Q1$	$Q2$	$V_{OUT}$
0.0 (L)	off	on	5.0 (H)
5.0 (H)	on	off	0.0 (L)

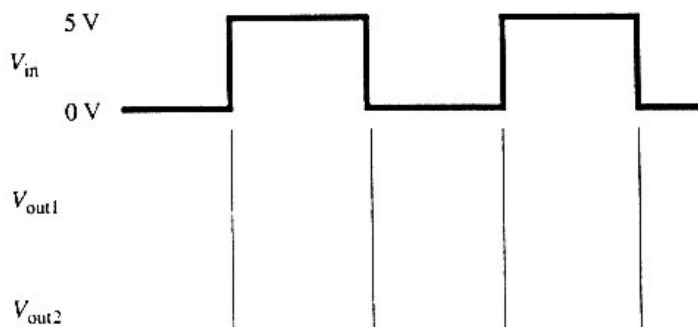
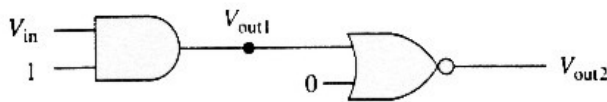


57. Σας δίνεται το παρακάτω ψηφιακό κύκλωμα. Εάν τα λογικά επίπεδα σήματος που εφαρμόζονται στο κύκλωμα είναι αυτά του πίνακα αληθείας, α) να περιγράψετε τη λειτουργία του κυκλώματος και να συμπληρώσετε τον πίνακα αληθείας, β) ποιος είναι ο ρόλος της διόδου  $D_3$ ; Εάν αφαιρέσουμε τη δίοδο, υπάρχει περίπτωση να λειτουργεί σωστά το κύκλωμα και γιατί;



Inputs		Output
A	B	Y
0	0	
1	0	
0	1	
1	1	

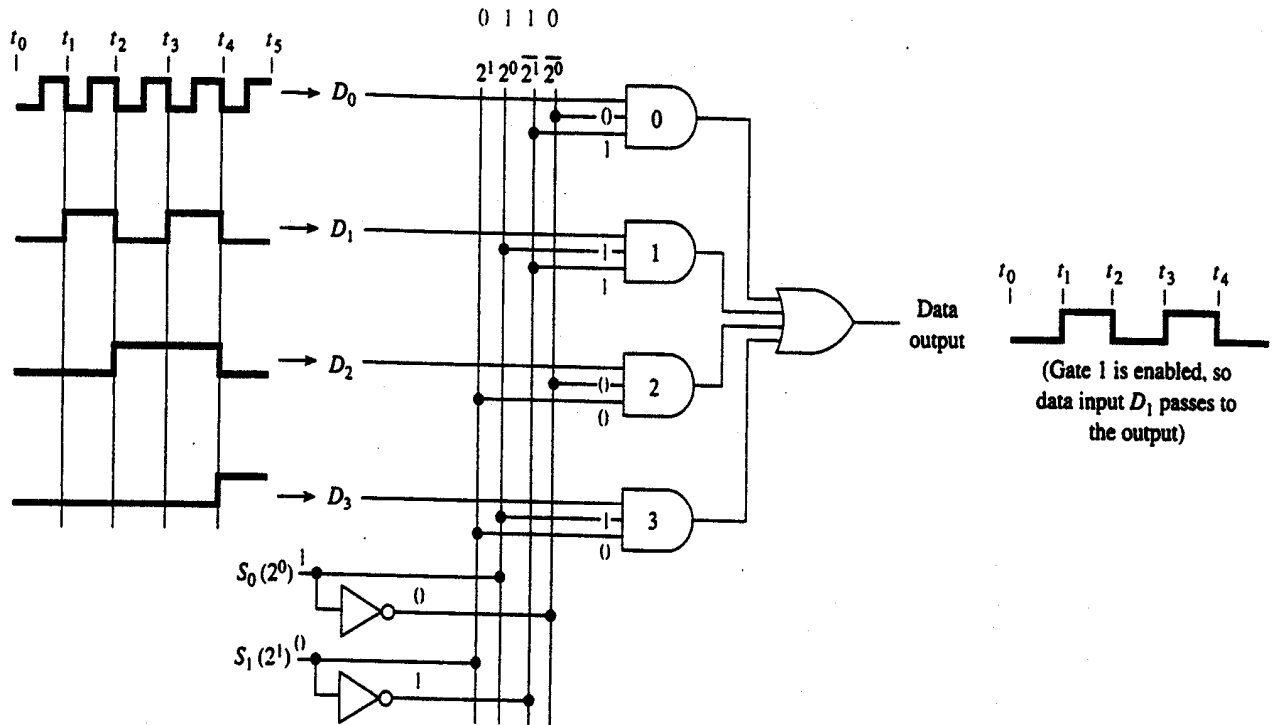
58. Ο χρόνος καθυστέρησης διάδοσης για την πύλη 74LS08 είναι από 0 σε 1  $t_{PLH}=15ns$  και από 1 σε 0  $t_{PHL}=20ns$ . Οι αντίστοιχοι χρόνοι για την 7402 είναι  $t_{PLH}=22ns$  και  $t_{PHL}=15ns$ . Να σχεδιάσετε τις τάσεις εξόδου  $V_{out1}$  και  $V_{out2}$  δείχνοντας την επίδραση της χρονικής καθυστέρησης. (Θεωρήστε χρόνους ανόδου και καθόδου των παλμών μηδενικούς).



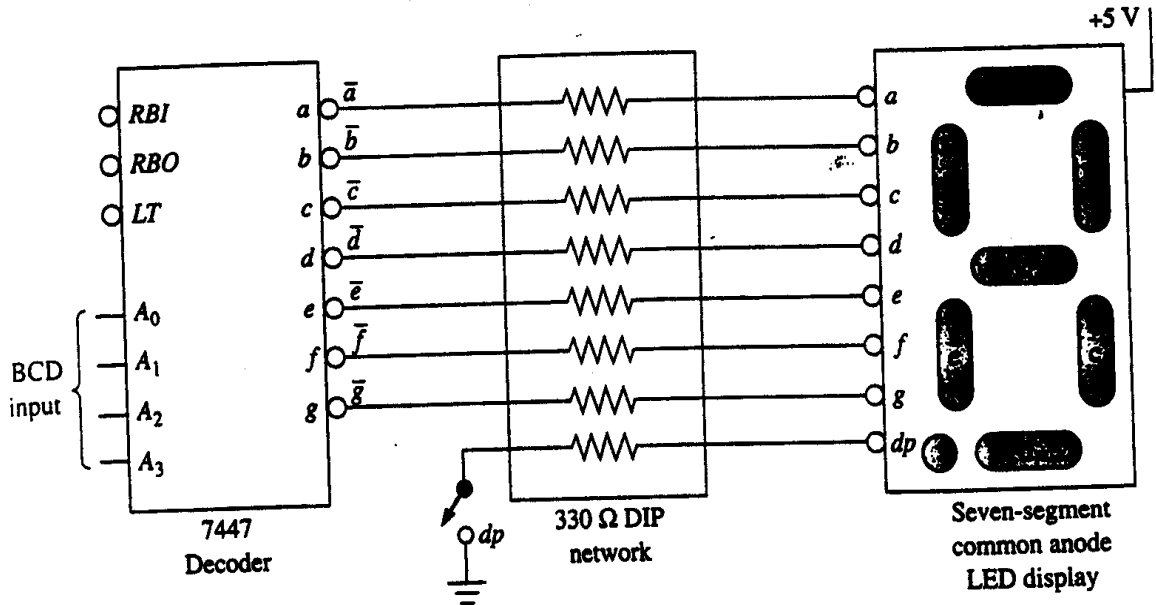
59. Σας δίνεται η λογική εξίσωση:  $Z=AB+A'B'$ . Να σχεδιάσετε το λογικό κύκλωμα.



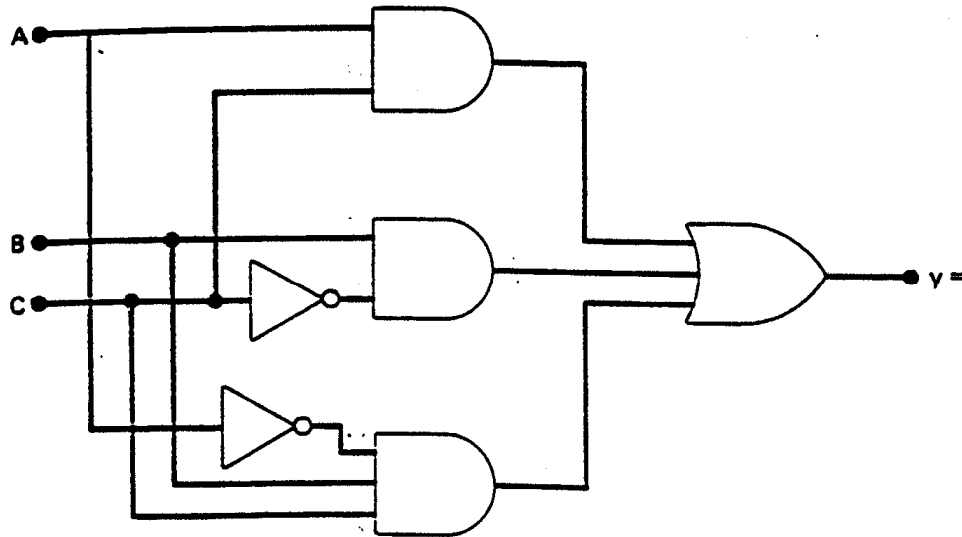
60. Σας δίνεται το λογικό διάγραμμα ενός πολυπλέκτη 4/1. Να γράψετε τον πίνακα αληθείας και να εξηγήσετε τη λειτουργία του κυκλώματος.



61. Σας δίνεται το σχηματικό διάγραμμα σύνδεσης ενός αποκωδικοποιητή με ενδείκτη επτά τμημάτων. Να περιγράψετε τη λειτουργία του.



62. Για το επόμενο συνδυαστικό κύκλωμα να εξάγετε τη λογική εξίσωση.

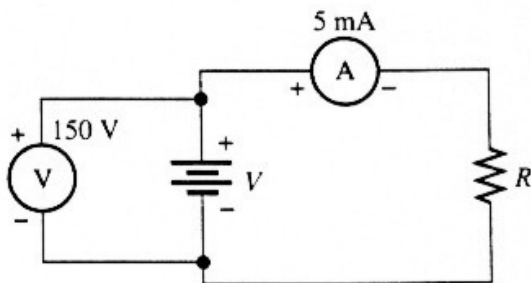


63. Δίνεται η εξίσωση  $Z=AB+C'D$ . Να σχεδιασθεί το κύκλωμα μόνο με πύλες NAND.

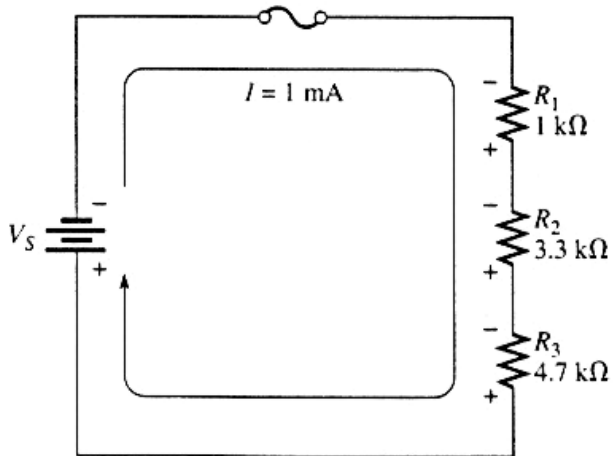
64. Να σχεδιασθούν οι πύλες EXOR και EXNOR, να γραφεί η λογική τους εξίσωση και οι πίνακες αληθείας των πυλών.

65. Να σχεδιασθεί λογικό κύκλωμα τριών εισόδων A, B, C, η έξοδος του οποίου θα είναι λογικό 1, μόνο όταν τουλάχιστον δύο από τις εισόδους είναι λογικό 1.

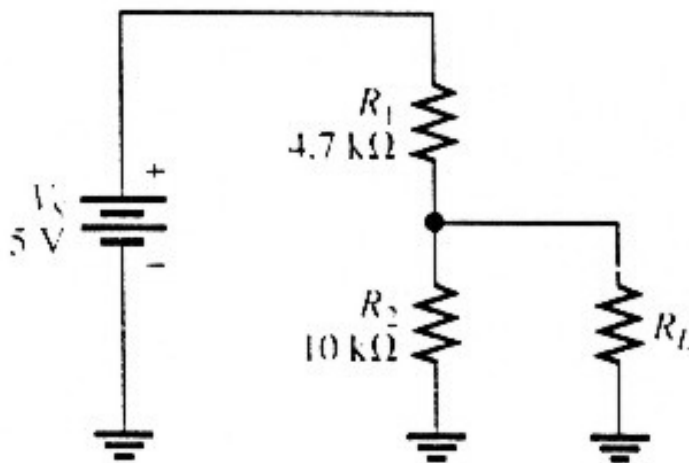
66. Να υπολογίσετε την αντίσταση R με βάση τις τιμές των οργάνων.



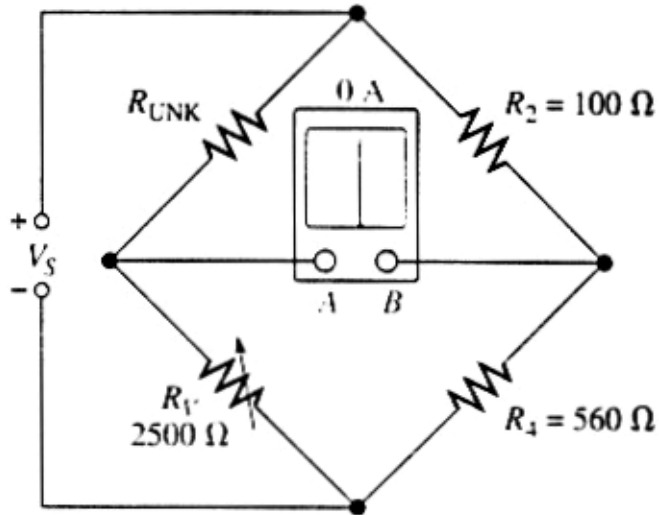
67. Για το κύκλωμα του επόμενου σχήματος να υπολογίσετε την πτώση τάσης στα άκρα της κάθε αντίστασης όπως και την τάση της πηγής  $V_S$ . Ποια είναι η τιμή στην οποία μπορεί να αυξηθεί η τάση της πηγής πριν καεί η ασφάλεια των 5mA;



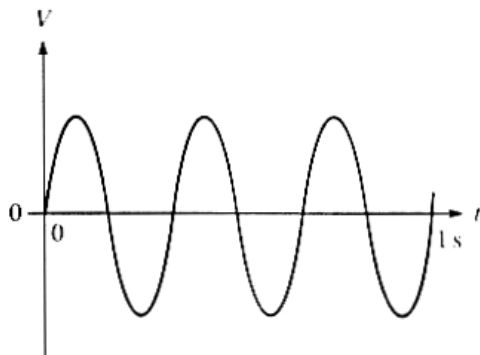
68. Για το επόμενο κύκλωμα διαιρέτη τάσης να υπολογίσετε την τάση εξόδου χωρίς φορτίο ( $R_L=0$ ), για  $R_L=10\text{ k}\Omega$   $R_L=100\text{ k}\Omega$ .



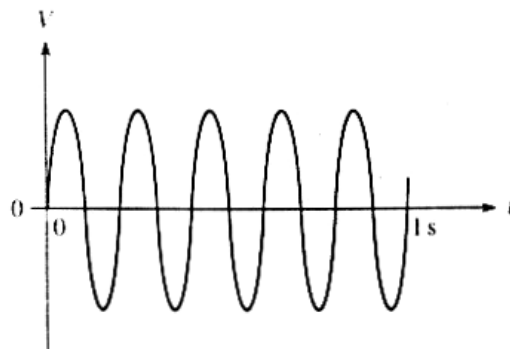
69. Για τη γέφυρα WHEATSTONE του επόμενου σχήματος να υπολογίσετε την άγνωστη αντίσταση  $R_{UNK}$ , όταν η γέφυρα ισορροπεί.



70. Για τις κυματομορφές του επόμενου σχήματος: α) ποια έχει την υψηλότερη συχνότητα; β) προσδιορίστε την περίοδο  $T_a$  και τη συχνότητα  $f$  και των δυο ημιτονικών σημάτων.

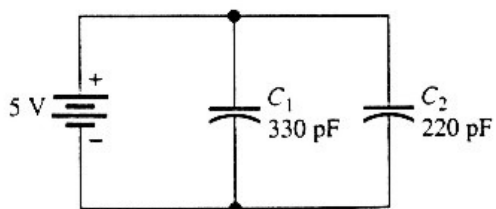


(a)

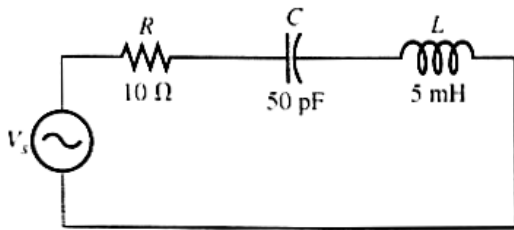


(b)

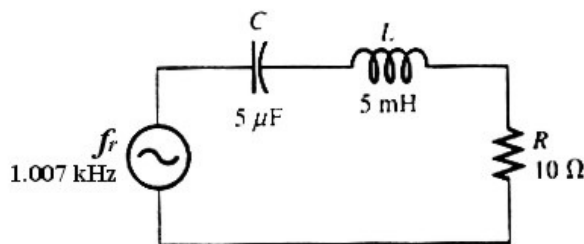
71. Στο κύκλωμα του επόμενου σχήματος να υπολογίσετε τη συνολική χωρητικότητα και την τάση στα άκρα του κάθε πυκνωτή.



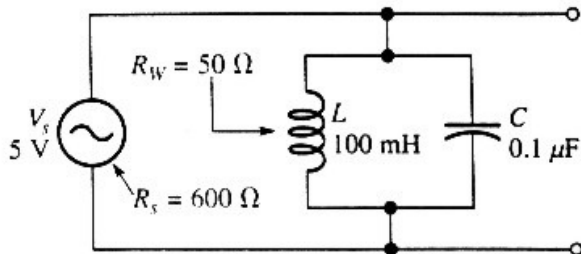
72. Στο κύκλωμα συντονισμού σειράς του επόμενου σχήματος να υπολογίσετε τη συχνότητα συντονισμού.



73. Στο κύκλωμα συντονισμού του επόμενου σχήματος α) να υπολογίσετε το συντελεστή ποιότητας  $Q$  και β) να εξηγήσετε περιληπτικά τι είναι ο συντελεστής ποιότητας  $Q$  και τι προσδιορίζει.

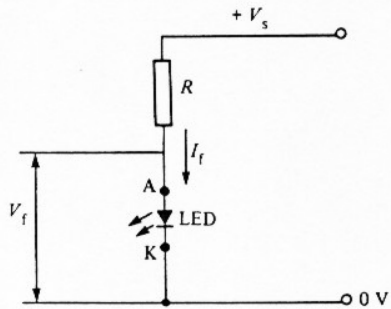


74. Για το κύκλωμα του επόμενου σχήματος να υπολογίσετε τη συχνότητα συντονισμού και το εύρος ζώνης BW.

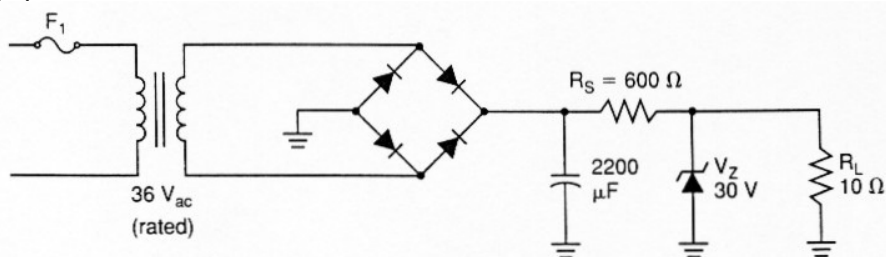


75. Σε ένα τριφασικό σύστημα να προσδιορίσετε τι ονομάζουμε φασική τάση και φασικό ρεύμα και τι πολική τάση και πολικό ρεύμα.
76. Τι ονομάζουμε συντελεστή ισχύος και ποια είναι η σημασία του;
77. Να σχεδιαστεί κύκλωμα ηλεκτρικής πηγής με εσωτερική αντίσταση  $r=3\Omega$  συνδεδεμένη με εξωτερικό φορτίο  $R_L$ . Για ποια τιμή της  $R_L$  θα έχουμε μέγιστη μεταφορά ισχύος από την πηγή στο φορτίο; Να αποδείξετε την απάντησή σας.
78. Σε μια επαφή P-N ποια είναι η τιμή του φραγμού δυναμικού για ημιαγωγό πυριτίου και ποια η τιμή για ημιαγωγό γερμανίου;
79. Στο κύκλωμα του επόμενου σχήματος, εάν το LED είναι ένα τυπικό LED του εμπορίου α) να υπολογίσετε την αντίσταση  $R$ , εάν η τάση τροφοδοσίας είναι  $V_S=10V$ . β) Σε τι χρώμα εκπέμπουν τα LED και από τι

εξαρτάται το χρώμα εκπομπής; γ) Να αναφέρετε μερικές εφαρμογές των διόδων LED.

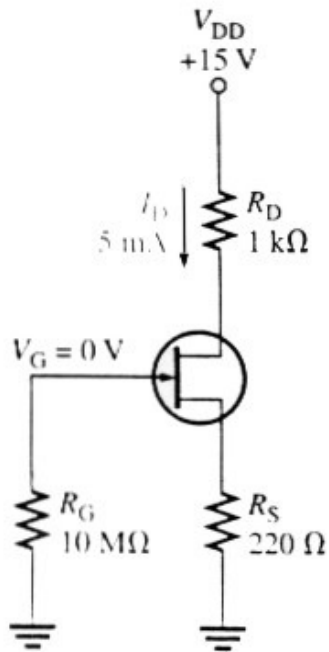


80. Για το κύκλωμα του επόμενου σχήματος: α) να περιγράψετε περιληπτικά τη λειτουργία του κυκλώματος και τη χρησιμότητα του κάθε εξαρτήματος, β) με βάση τις τιμές των εξαρτημάτων να υπολογίσετε το ρεύμα φορτίου  $I_L$ .



Diode specifications:  
 $Z_Z = 60 \Omega$   
 $I_{ZM} = 100 \text{ mA}$

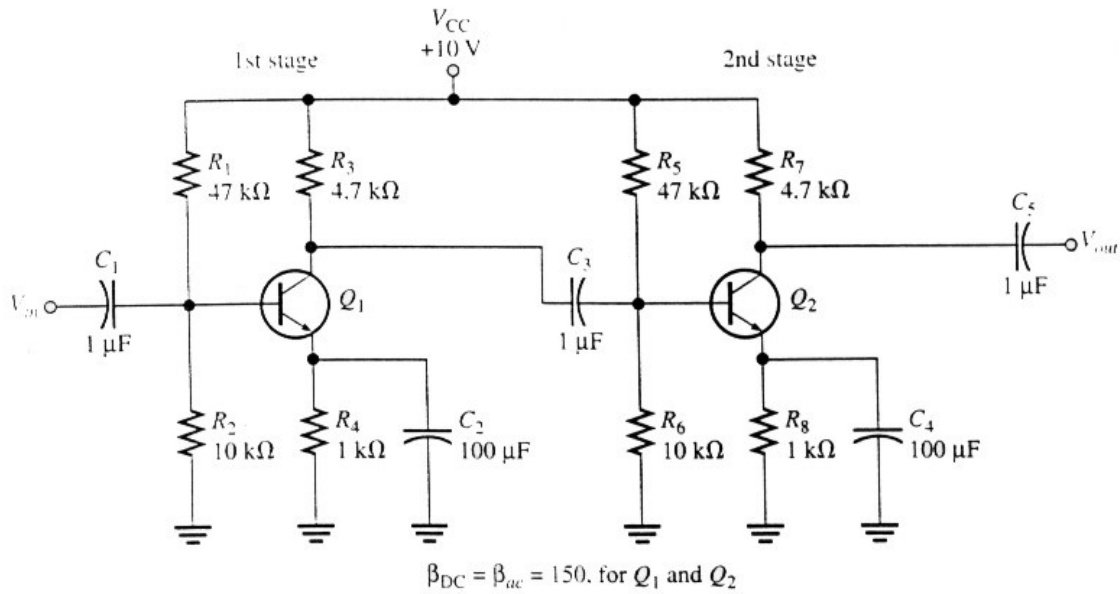
81. Για το κύκλωμα αυτοπόλωσης του παρακάτω ενισχυτή με jFET να υπολογίσετε την τάση  $V_{DS}$  και την τάση  $V_{GS}$ . Θεωρήστε ότι το ρεύμα  $I_D=5\text{mA}$ .



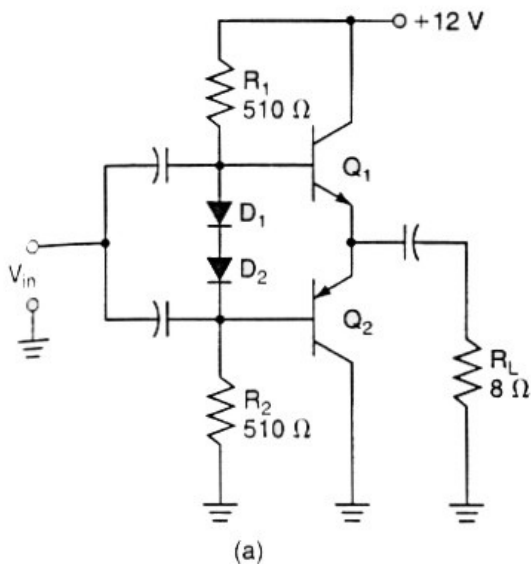
82. Ένας ενισχυτής τάσεως έχει συχνότητες αποκοπής  $f_1=100\text{ Hz}$  και  $f_2=300\text{ KHz}$ . α) Να σχεδιασθεί η καμπύλη απόκρισης του ενισχυτή και να σημειωθούν οι συχνότητες αποκοπής. β) Να υπολογίσετε το εύρος ζώνης (BW) του ενισχυτή. γ) Εάν η απολαβή του ενισχυτή στις συχνότητες αποκοπής είναι  $27\text{ dB}$ , ποια θα είναι η απολαβή του μέσα στο εύρος ζώνης (δηλαδή η μέγιστη απολαβή);



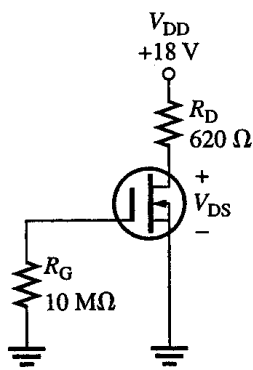
83. Στο παρακάτω κύκλωμα πολυβάθμιου ενισχυτή, αν η απολαβή τάσης της πρώτης βαθμίδας είναι  $A_{V1}=68,5$  και της δεύτερης βαθμίδας είναι  $A_{V2}=197$ , να υπολογισθεί η συνολική απολαβή του ενισχυτή και να εκφρασθεί σε dB.



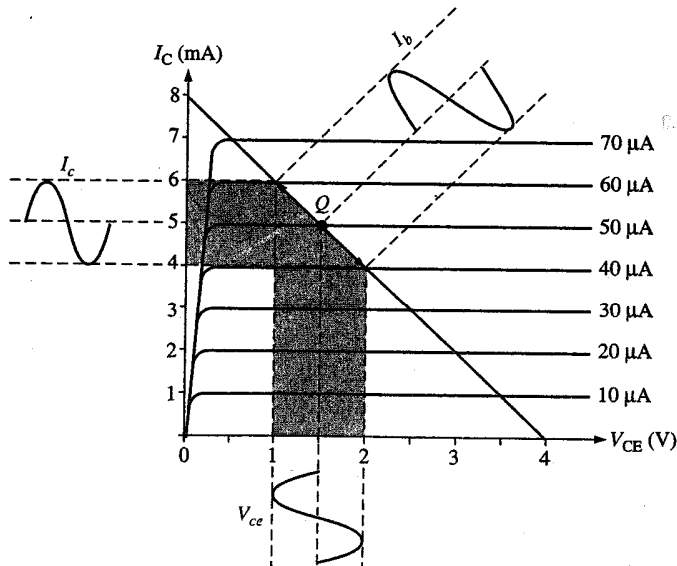
84. Σας δίνεται κύκλωμα ενισχυτή ισχύος συμπληρωματικής συμμετρίας. α) Να περιγράψετε τη λειτουργία του ενισχυτή με δεδομένο ότι στην είσοδο εφαρμόζεται ένα ημιτονικό σήμα. β) Κατά τη γνώμη σας, σε ποια τάξη λειτουργίας εργάζεται ο ενισχυτής; (Να δικαιολογήσετε την απάντησή σας). Ποιο είναι το βασικό πλεονέκτημα αυτής της τάξης; γ) Να υπολογίσετε την ισχύ στο φορτίο  $P_L$ .



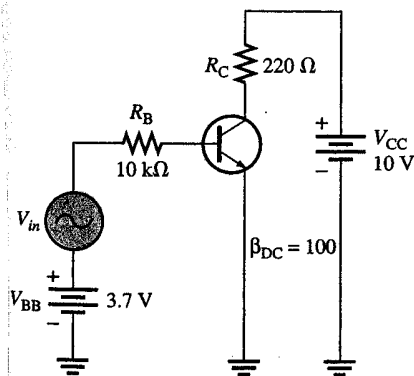
85. Να υπολογίσετε την τάση μεταξύ απαγωγής – πηγής ( $V_{DS}$ ) για το κύκλωμα του σχήματος. Από το data sheet του MOSFET η  $V_{GS} = -8V$ .



86. Από τις χαρακτηριστικές καμπύλες εξόδου ενισχυτή, να υπολογίσετε τις τιμές από κορυφή σε κορυφή του ρεύματος συλλέκτη και της τάσης  $V_{CE}$ .



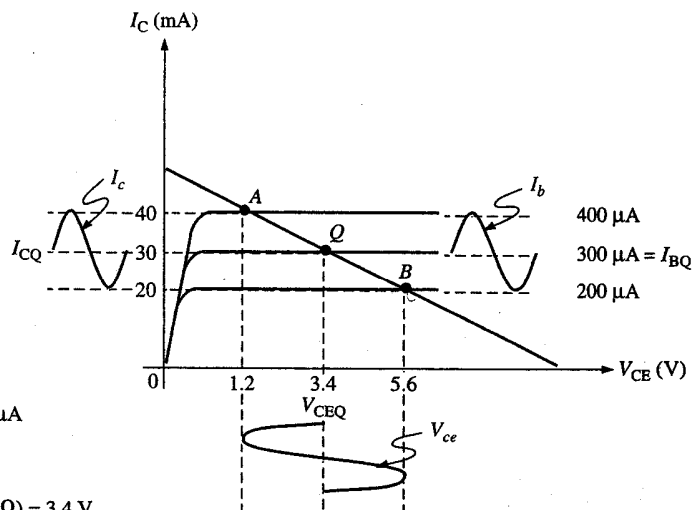
87. Από τις τιμές των παραμέτρων και τη γραφική απεικόνιση της λειτουργίας του ενισχυτή να προσδιορίσετε σε ποια περιοχή λειτουργεί, Κόρου, Αποκοπής ή Ενεργό περιοχή; Να αναφέρετε μια εφαρμογή ενισχυτών σε αυτή την περιοχή λειτουργίας.



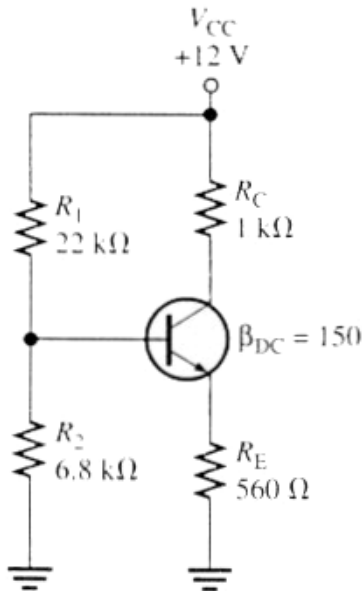
$$I_{BQ} = \frac{V_{BB} - 0.7 \text{ V}}{R_B} = \frac{3.7 \text{ V} - 0.7 \text{ V}}{10 \text{ k}\Omega} = 300 \mu\text{A}$$

$$I_{CQ} = \beta_{DC} I_{BQ} = (100)(300 \mu\text{A}) = 30 \text{ mA}$$

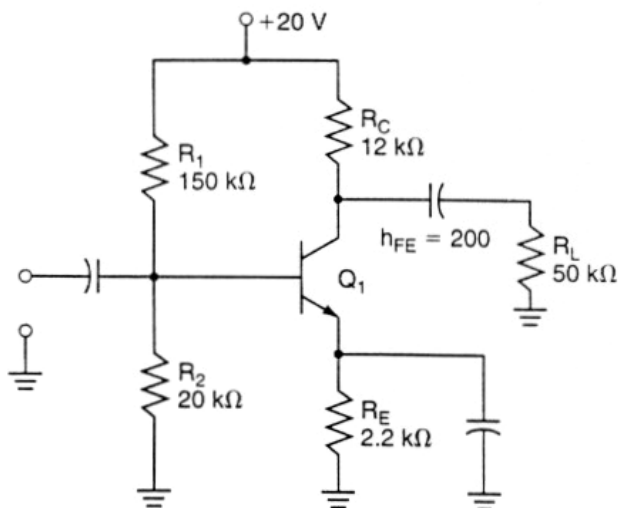
$$V_{CEQ} = V_{CC} - I_{CQ} R_C = 10 \text{ V} - (30 \text{ mA})(220 \Omega) = 3.4 \text{ V}$$



88. Για το κύκλωμα ενισχυτή Κ.Ε. του επόμενου σχήματος να υπολογίσετε τα εξής: α) την αντίσταση εισόδου που φαίνεται από τη βάση, β) την τάση πόλωσης  $V_B$ , γ) την τάση  $V_E$ , δ) το ρεύμα εκπομπού  $I_E$ , ε) την τάση  $V_{CE}$ .



89. Σας δίνεται ο ενισχυτής του σχήματος. Με βάση τις τιμές των εξαρτημάτων να υπολογίσετε την απολαβή τάσης του ενισχυτή.



90. Να αναφέρετε τους βασικούς λόγους για τους οποίους τα τριφασικά συστήματα πλεονεκτούν έναντι των μονοφασικών.

**ΟΜΑΔΑ Β.**

1. Ποια είναι η βασική αρχή της λειτουργίας των Διακοπτόμενων Τροφοδοτικών;
2. Ποιος είναι ο σκοπός της λιθοτριψίας και ποια είδη λιθοτριψίας υπάρχουν;
3. Να περιγράψετε το BLOCK Διάγραμμα μιας αντλίας έγχυσης φαρμάκων και να αναφέρετε επιγραμματικά τη λειτουργία της κάθε βαθμίδας.
4. Να αναφέρετε επιγραμματικά τα είδη αντλιών έγχυσης φαρμάκων.
5. Τι είναι η θεραπεία IPPB, πού ενδείκνυται και ποιοι είναι οι στόχοι της; Ποιος είναι ο πυρήνας του αναπνευστήρα IPPB και πώς λειτουργεί το όλο σύστημα κατά την εισπνοή και κατά την εκπνοή;
6. Να αναλύσετε το Παλμικό Doppler.
7. Να αναλύσετε το φαινόμενο των μεταπτώσεων που συνοδεύονται από εκπομπή ακτινοβολίας.
8. Τι είδος Laser είναι το Nd:Yag; Να αναφέρετε τα στοιχεία που το αποτελούν, καθώς και πού υπερέχει ως προς άλλα Laser.
9. Ποιες είναι οι κατηγορίες Ραδιοφαρμάκων; Να αναφέρετε τα κυριότερα χαρακτηριστικά τους.
10. Να περιγράψετε τη βασική λειτουργία της ανιχνευτικής μονάδας μιας γ Camera. Τι γνωρίζετε για την ευαισθησία της και την ενεργειακή διακριτική ικανότητά της;
11. Να περιγράψετε την 1<sup>η</sup>, 2<sup>η</sup> και 3<sup>η</sup> γενιά Υπολογιστικών Τομογράφων.
12. Να περιγράψετε την 4<sup>η</sup> και 5<sup>η</sup> γενιά Υπολογιστικών Τομογράφων.
13. Να εξηγήσετε πώς δημιουργείται το φαινόμενο του πυρηνικού μαγνητικού Συντονισμού.
14. Ποιες είναι οι βασικές αρχές της Μαγνητικής Τομογραφίας;
15. Ποια είναι η δομή ενός Μαγνητικού Τομογράφου;
16. Τι γνωρίζετε για τους Βιομετατροπείς και ποιες βασικές λειτουργίες πρέπει να εκπληρώνουν; Πώς λειτουργούν οι μηχανοηλεκτρικοί μετατροπείς;
17. Να αναλύσετε τη λειτουργία των πιεζοηλεκτρικών μετατροπέων.
18. Ποια είναι η αρχή λειτουργίας ενός μετατροπέα φαινομένου Hall; Πού χρησιμεύουν οι Φωτοηλεκτρικοί μετατροπείς, που στηρίζονται και από τι αποτελούνται;
19. Να αναφέρετε γενικά το σκοπό, τη χρήση και τη βασική αρχή λειτουργίας του Τεχνητού Νεφρού. Να αναφέρετε ονομαστικά τις φυσικοχημικές διαδικασίες που λαμβάνουν μέρος.
20. Να αναλύσετε τη λειτουργία της γεννήτριας παλμών ενός βηματοδότη.
21. Από ποιους παράγοντες μπορεί να επηρεασθεί η ακρίβεια των ενδείξεων του ροομέτρου μιας αναισθησιολογικής συσκευής;
22. Τι είναι οι ήχοι, σε ποιες περιοχές διακρίνονται ανάλογα με τη συχνότητά τους και ποια είναι τα όρια κάθε περιοχής; Τι είναι το μήκος κύματος, η ένταση, η ακουστική εμπέδηση (διαπερατότητα Z) ενός υλικού;
23. Με ποια ταχύτητα μεταδίδονται οι υπέρηχοι μέσα στο αίμα, στο λίπος, στους μαλακούς ιστούς, στους μύες και στα οστά;
24. Σε ποιο φαινόμενο στηρίζεται η παραγωγή και η ανίχνευση των υπερήχων, με ποιο εξάρτημα εφαρμόζεται και πώς;
25. Ποιο είναι σήμερα το ευρύτερα διαδεδομένο πιεζοηλεκτρικό υλικό, ποιες ιδιότητες έχει, ποια είναι τα πλεονεκτήματα και ποια τα μειονεκτήματά του;
26. Να περιγράψετε το φαινόμενο της αντήχησης ενός ήχου.

27. Να περιγράψετε τον τρόπο αντήχησης (απεικόνιση) A @ B mode.
28. Να περιγράψετε τον τρόπο αντήχησης (απεικόνιση) M-mode.
29. Πώς διενεργείται η σάρωση πραγματικού χρόνου; Τι γνωρίζετε για τους μηχανικούς μετατροπείς και τους πολλαπλούς μετατροπείς (Transducers);
30. Να αναφέρετε τα είδη των πολλαπλών μετατροπέων. Τι παρέχουν και πώς είναι κατασκευασμένοι οι πολλαπλοί μετατροπείς; Πώς καθορίζεται η αξονική και η εγκάρσια διακριτική τους ικανότητα;
31. Να αναλύσετε τη λειτουργία του Doppler CW.
32. Να αναλύσετε το σύστημα στο οποίο στηρίζεται η έγχρωμη απεικόνιση Doppler.
33. Πώς ταξινομούνται τα ιατρικά όργανα;
34. Ποια είναι η βασική αρχή λειτουργίας της ηλεκτροφόρησης;
35. Ποιο διεθνές σύστημα χρησιμοποιείται για τις διαγνωστικές μετρήσεις του EEG, πού βασίζεται και από τι εξαρτάται η συχνότητα των κυματομορφών; Ποιο είναι το ποσοστιαίο(%) όριο πάνω από το οποίο οι διάφορες αποκλίσεις πλάτους θεωρούνται παθολογικές;
36. Να αναφέρετε όλες τις διαφορές μεταξύ ακτινολογικών και ακτινοσκοπικών μηχανημάτων.
37. Τι είναι το Σπιρόμετρο και από ποια μέρη αποτελείται;
38. Ποιος είναι ο σκοπός των συστημάτων εξουδετέρωσης;
39. Ποια είναι η αποστολή μιας αναισθησιολογικής συσκευής και ποια είναι τα βασικά τμήματά της;
40. Να αναφέρετε τι συνδυάζουν οι αναπνευστήρες πλήρους τεχνητού αερισμού, σε ποια βασικά τμήματα διαιρούνται και ποιες λειτουργίες ελέγχουν. Ποια εξαρτήματα περιέχονται στο κουτί ελέγχου;
41. Πόσες και ποιες είναι οι βασικές κατηγορίες αναπνευστήρων;
42. Ποιος είναι ο τρόπος παραγωγής της ακτινοβολίας LASER;
43. Τι γνωρίζετε για το ενεργό υλικό μιας συσκευής LASER; Ποιες είναι οι κατηγορίες των LASER που χαρακτηρίζονται από το είδος αυτό;
44. Να αναφερθεί ο τρόπος λειτουργίας των πηγών ενέργειας (Αντλίες) σε μία συσκευή Laser;
45. Ποια είναι τα βασικά χαρακτηριστικά ενός Laser CO<sub>2</sub>;
46. Ποιο είναι το αντικείμενο της Πυρηνικής Ιατρικής, πού οφείλεται η διαγνωστική της επιτυχία και πού εφαρμόζεται;
47. Από ποια εξαρτήματα αποτελούνται οι ανιχνευτές σπινθηρισμών και οι φωτοπολλαπλασιαστές;
48. Να αναφέρετε επιγραμματικά τις κατηγορίες των ενεργών φίλτρων.
49. Τι είναι οι τελεστικοί ενισχυτές; Ποιες είναι οι εφαρμογές τους;
50. Σε ποια τεχνολογία βασίζονται τα εύκαμπτα ενδοσκόπια; Ποιος είναι ο βασικός εξοπλισμός τους; Αναφέρατε δύο είδη άκαμπτων ενδοσκοπίων.
51. Να αναφέρετε επιγραμματικά της τεχνικές της ηλεκτροφόρησης.
52. Πού χρησιμοποιούνται οι Αναλυτές Αερίων Αίματος; Ποια είναι τα όρια της φυσιολογικής τιμής του pH στο εξωκυτταρικό υγρό;
53. Να περιγράψετε τη Μονοπολική εφαρμογή.
54. Να περιγράψετε τη Διπολική εφαρμογή.
55. Ποιος είναι ο στόχος της ακτινοδιαγνωστικής και πώς επιτυγχάνεται;
56. Να αναφέρετε επιγραμματικά τα σημαντικότερα τμήματα μιας λυχνίας ακτίνων χ.
57. Τι είναι η φασματική ευαισθησία ενός φιλμ; Σε ποιες κατηγορίες ταξινομούνται τα φιλμ;

58. Να αναφέρετε τα τμήματα από τα οποία αποτελείται ένα αυτόματο εμφανιστήριο και να περιγράψετε συνοπτικά την λειτουργία έκαστου. Επίσης να αναφέρετε επιγραμματικά τα είδη των σύγχρονων εμφανιστηρίων.
59. Ποιο είναι το ιδιαίτερο χαρακτηριστικό των αγγειογραφικών μηχανημάτων τύπου C-arm;
60. Ποιο είναι το αντικείμενο της Ηλεκτροεγκεφαλογραφίας (EEG); Πώς εφαρμόζεται;
61. Ποιο είναι το δυναμικό ηρεμίας ενός νευρικού κυττάρου και ποια είναι η ένταση των ανιχνευόμενων δυναμικών στην επιφάνεια της κεφαλής; Ποια είναι τα είδη της απαγωγής των σημάτων EEG και πώς τοποθετούνται στον ασθενή;
62. Ποια είναι τα βασικά μέρη ενός βηματοδότη;
63. Να αναφέρετε επιγραμματικά τις τεχνικές της βηματοδότησης και τις δύο κατηγορίες των επιπλοκών της.
64. Να αναφέρετε τις περιπτώσεις των μη φυσιολογικών κυματομορφών οι οποίες θα πρέπει να ανατάσσονται με χρήση εξωτερικού παλμού.
65. Τι είναι οι Υγραντές και τι οι Νεφοποιητές;
66. Πότε καθίσταται αναγκαία μία μορφή υποστήριξης της αναπνευστικής λειτουργίας; Να αναφέρετε τις πιο συνηθισμένες μορφές υποστήριξης και μερικής ή ολικής υποκατάστασης της αναπνευστικής λειτουργίας.
67. Τι εννοούμε με τον όρο Οξυγονοθεραπεία; Να αναφέρετε τον τρόπο με τον οποίο χορηγείται το οξυγόνο.
68. Πώς συνδέονται οι αναπνευστήρες που πραγματοποιούν τεχνητό μηχανικό αερισμό των πνευμόνων και από ποια τμήματα αποτελούνται;
69. Πότε δημιουργήθηκε η πρώτη συσκευή για τη χορήγηση αναισθητικού αερίου και από ποιον; Τι ακριβώς ήταν η συσκευή αυτή;
70. Ποια συστήματα απαιτούνται για τη σωστή λειτουργία μιας αναισθησιολογικής συσκευής;
71. Ποια είναι η αποστολή ενός εξαερωτή σε ένα αναισθησιολογικό μηχάνημα;
72. Για ποιο σκοπό χρησιμοποιούνται κοκκία Νατράσβεστου σε ένα αναισθησιολογικό μηχάνημα; Ποιοι λόγοι καθιστούν τη Νατράσβεστο ιδανικότερη για χρήση από άλλα οξείδια, υπεροξείδια και υδροξείδια;
73. Σε ποιους τομείς της Ιατρικής χρησιμοποιούνται οι Υπέρηχοι και γιατί;
74. Τι εννοούμε με τον όρο Πληροφορική Υγείας (Health Informatics) ή Βιοϊατρική Πληροφορική (Biomedical Informatics) ή Ιατρική Πληροφορική ( Medical Informatics);
75. Να αναφέρετε επιγραμματικά τις εφαρμογές της Πληροφορικής Υγείας.
76. Τι εννοούμε με τον όρο Δεδομένα υγείας (health data);
77. Να αναφέρετε επιγραμματικά τις βασικές κατηγορίες που κατατάσσονται τα δεδομένα υγείας.
78. Με ποιο τρόπο γίνεται η κωδικοποίηση, η ταξινόμηση και η ανταλλαγή των δεδομένων υγείας των ασθενών ανάμεσα σε ειδικούς υγείας;
79. Να αναφέρετε τους παράγοντες που χαρακτηρίζουν την ποιότητα των συστημάτων κωδικοποίησης δεδομένων.
80. Τι είναι μια βάση δεδομένων, πώς είναι γνωστό το ειδικό λογισμικό της και σε τι χρησιμεύει; Σε ποιες κατηγορίες χωρίζονται οι βάσεις δεδομένων;
81. Να αναφέρετε τα πλεονεκτήματα και τα μειονεκτήματα μιας βάσης δεδομένων.
82. Τι είναι το πληροφοριακό σύστημα υγείας, από ποια τμήματα αποτελείται και σε τι εξυπηρετεί;
83. Ποια τεχνικά πρότυπα χρησιμοποιούνται στα πληροφοριακά συστήματα υγείας (ΠΣΥ); Τι γνωρίζετε για τα πρότυπα American Nurses Association; Να αναφέρετε ενδεικτικά τουλάχιστον ένα πληροφοριακό σύστημα υγείας που κυκλοφορεί ήδη στην Ελλάδα.
84. Από ποιες εφευρέσεις οροθετείται η γέννηση της σύγχρονης Βιοϊατρικής Τεχνολογίας;
85. Να αναφέρετε επιγραμματικά τις ομάδες επιστημών από τις οποίες έχει προέλθει η Βιοϊατρική Τεχνολογία.

86. Να αναφέρετε επιγραμματικά τις ειδικότητες που καλύπτουν τα Εξωτερικά Ιατρεία.
87. Να αναφέρετε τις βασικές δραστηριότητες του σταθμού υποδοχής των ασθενών.
88. Να αναφέρετε τι είναι ένα εξεταστήριο και τι εξοπλισμό περιλαμβάνει.
89. Τι γνωρίζετε για τον χώρο αναζωογόνησης και ποιος είναι ο απαιτούμενος εξοπλισμός του;
90. Ποια είναι η αποστολή των in vitro διαγνωστικών εργαστηρίων; Σε ποιους επιμέρους κλάδους της Ιατρικής χρησιμοποιούνται συνήθως;
91. Ποιος είναι ο σκοπός των χειρουργείων και σε ποιες κατηγορίες υποδιαιρούνται; Ποιες εγκαταστάσεις απαιτεί η σωστή λειτουργία ενός χειρουργείου;
92. Ποιος είναι ο σκοπός της Μονάδας Εντατικής Θεραπείας; Πόσα και ποια είδη Μονάδας Εντατικής Θεραπείας(ΜΕΘ) υπάρχουν;
93. Σε ποιες κατηγορίες διακρίνονται τα οστά του ανθρώπινου σκελετού; Δώστε δύο παραδείγματα από κάθε κατηγορία.
94. Να αναφέρετε ονομαστικά τα αισθητήρια όργανα του ανθρώπινου οργανισμού και τις λειτουργίες που επιτελούν.
95. Να αναφέρετε ονομαστικά τις κοιλότητες, τις βαλβίδες και τα μεγάλα αγγεία της καρδιάς.
96. Ποιες είναι οι μορφολογικές και λειτουργικές διαφορές μεταξύ αρτηριών και φλεβών;
97. Τι εννοούμε με τους όρους μικρή (πνευμονική) και μεγάλη (συστηματική) κυκλοφορία; Να αναφέρετε αναλυτικά τα ανατομικά μέρη απ' όπου περνάει το αίμα στη μικρή και μεγάλη κυκλοφορία.
98. Να περιγράψετε αναλυτικά τα συστατικά του αίματος και να αναφέρετε την κύρια λειτουργία τους.
99. Ποια λειτουργία επιτελεί η αναπνευστική οδός στον ανθρώπινο οργανισμό και από ποια ανατομικά μέρη αποτελείται;
100. Ποια ανατομικά στοιχεία συμμετέχουν στο σχηματισμό του σκελετού του θώρακα; Ποια εσωτερικά όργανα συναντάμε στο θώρακα;
101. Να αναφέρετε ονομαστικά τα οστά του εγκεφαλικού και του προσωπικού κρανίου.
102. Να αναφέρετε ονομαστικά τα οστά που συμμετέχουν στο σκελετό των άνω και κάτω άκρων.
103. Να αναφέρετε ονομαστικά τις κατηγορίες και τον αριθμό των σπονδύλων και να περιγράψετε τις λειτουργίες της σπονδυλικής στήλης.
104. Ποιες είναι οι λειτουργίες της παρεγκεφαλίδας;
105. Να περιγράψετε τη δομή ενός νευρικού κυττάρου.
106. Σε ποιες ανατομικές περιοχές διακρίνεται το έντερο; Τι γνωρίζετε για τη λειτουργία του παχέος εντέρου;
107. Ποιες λειτουργίες επιτελεί το νευρικό σύστημα; Ποια όργανα περιλαμβάνει και σε ποια τμήματα διακρίνεται;
108. Τι είναι το ήπαρ; Που βρίσκεται και ποια αγγεία εξασφαλίζουν την αιμάτωσή του;
109. Να αναφέρετε ονομαστικά τις λειτουργίες του ήπατος.
110. Σε ποια ανατομικά τμήματα διακρίνεται το πάγκρεας; Τι εκκρίνει το καθένα; Με ποια όργανα βρίσκεται σε επαφή το πάγκρεας;
111. Να αναφέρετε ονομαστικά τις κύριες λειτουργίες του σπλήνα.
112. Τι είναι το δέρμα και από ποιες στοιβάδες αποτελείται;
113. Να αναφέρετε ονομαστικά τα όργανα που αποτελούν το ουροποιητικό σύστημα και τη λειτουργία που επιτελεί καθένα από αυτά.
114. Να αναφέρετε ονομαστικά πέντε ανατομικά στοιχεία ή όργανα που μπορείτε να διακρίνετε σε μια αξονική τομογραφία που έχει γίνει στο επίπεδο της κοιλίας (άνω και κάτω κοιλίας).

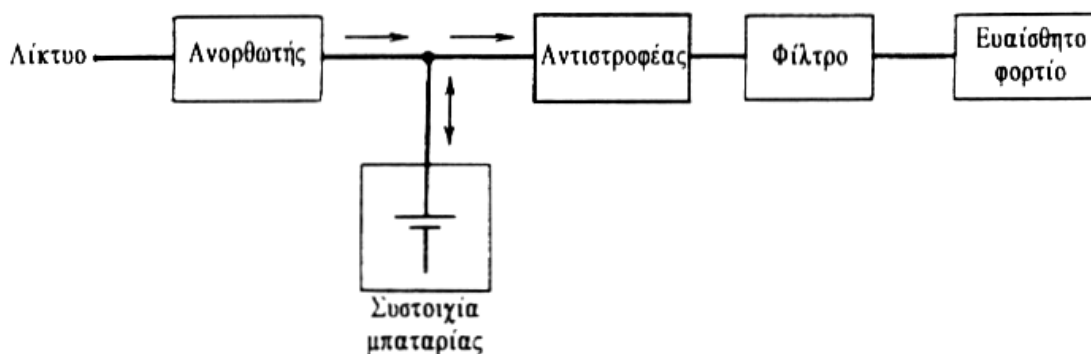


115. Τι παράγουν οι ενδοκρινείς αδένες; Να αναφέρετε ονομαστικά τέσσερις ενδοκρινείς αδένες.
116. Να αναφέρετε ονομαστικά τις σημαντικότερες εφαρμογές του φαινομένου Doppler στην ιατρική.
117. Ποια είναι τα βασικά μέρη μιας συσκευής Laser; Ποια είδη Laser γνωρίζετε;
118. Ποιες είναι οι κυριότερες ιδιότητες των ακτινογραφικών φίλμ; Να δώσετε τους ορισμούς τους.
119. Να αναφέρετε ονομαστικά πέντε τρόπους μείωσης των ανεπιθύμητων παρεμβολών στην ηλεκτροεγκεφαλογραφία.
120. Ποια είναι τα σημαντικότερα τεχνικά προβλήματα που εμφανίζονται στην ηλεκτροεγκεφαλογραφία;
121. Τι είναι η υπολογιστική τομογραφία; Σε ποια αρχή λειτουργίας στηρίζεται; Να αναφέρετε επιγραμματικά τα κυριότερα χαρακτηριστικά της λειτουργίας της.
122. Τι είναι και πού χρησιμοποιείται το αντιδιαχυτικό διάφραγμα;
123. Να σχεδιαστεί η βασική δομή ενός ακτινογραφικού φιλμ.
124. Τι είναι τα σκιαγραφικά μέσα;
125. Να σχεδιαστούν και να περιγραφούν τα βασικά τμήματα μιας περιόδου της κυματομορφής ενός ηλεκτροκαρδιογραφήματος.
126. Ποια είναι τα βασικά μέρη που αποτελούν έναν ενισχυτή εικόνας σε ένα ακτινοσκοπικό μηχάνημα;
127. Τι είναι το ηλεκτρομυογράφημα (ΗΜΓ); Να περιγράψετε συνοπτικά την αρχή λειτουργίας του. Να σχεδιάσετε τη διάταξη για τη μέτρηση του δυναμικού δράσης μιας μυϊκής ίνας.
128. Τι είναι η διαθερμία και σε ποιες περιπτώσεις βρίσκει εφαρμογές στην ιατρική;
129. Να σχεδιαστεί και να περιγραφεί συνοπτικά η αρχή εφαρμογής της χειρουργικής διαθερμίας.
130. Σε ποιες κατηγορίες της καρδιακής λειτουργίας χρησιμοποιείται η απινίδωση και με ποιο τρόπο ;
131. Να αναφέρετε τις διαφορές μεταξύ μονοφασικής και διφασικής απινίδωσης. Να σχεδιάσετε τις αντίστοιχες κυματομορφές.
132. Ποιο ιατρικό πρόβλημα στη λειτουργία της καρδιάς καλείται να αντιμετωπίσει ένας βηματοδότης και με ποιο τρόπο;
133. Να γίνει διάκριση των βηματοδοτών ανάλογα με τον ρυθμό παραγωγής ηλεκτρικών παλμών.
134. Τι είναι η μικροπληξία και τι η μακροπληξία;
135. Να περιγραφεί συνοπτικά το φωτοηλεκτρικό φαινόμενο.
136. Να περιγραφεί συνοπτικά το φαινόμενο Compton (ανελαστική σκέδαση).
137. Τι είναι και πού βρίσκουν εφαρμογή οι λυχνίες ακτίνων Χ;
138. Τι είναι το φασματοφωτόμετρο και πού χρησιμοποιείται;
139. Να περιγράψετε τα μέρη που αποτελούν ένα φασματοφωτόμετρο.
140. Να περιγράψετε συνοπτικά το φαινόμενο της ηλεκτροφόρησης.
141. Από ποια σημεία λαμβάνονται οι πρότυπες απαγωγές ενός πλήρους ηλεκτροκαρδιογραφήματος, πώς ονομάζονται και πώς συμβολίζονται;
142. Τι ονομάζεται ευαισθησία και ειδικότητα ενός διαγνωστικού ελέγχου μιας νόσου; Με ποιο τρόπο επηρεάζουν η μια την άλλη; Τι ονομάζουμε ψευδώς θετικά και ψευδώς αρνητικά άτομα μιας ταξινόμησης;
143. Τι ονομάζουμε επιπολασμό και τι επίπτωση μιας νόσου;
144. Τι ονομάζεται επαρκής αιτία, συνιστώσα αιτία και αναγκαία αιτία μιας νόσου; Να δοθεί ένα παράδειγμα επαρκούς, συνιστώσας και αναγκαίας αιτίας μιας νόσου.
145. Τι ονομάζεται πιθανό σφάλμα της μέσης τιμής, από ποιο μαθηματικό τύπο δίνεται και τι εκφράζει;
146. Ποιος είναι ο μαθηματικός τύπος που εκφράζει τη στατιστική δοκιμασία "t" του student; Από ποιους παράγοντες εξαρτάται η τιμή του;

147. 148. Τι είναι ο συντελεστής μεταβλητότητας μιας μεταβλητής, από ποιο μαθηματικό τύπο δίνεται και σε ποια περίπτωση χρησιμοποιείται;
148. Τι ονομάζεται πείραμα τύχης και τι ενδεχόμενο ενός πειράματος τύχης;
149. Ρίχνουμε ένα ζάρι και καταγράφουμε την ένδειξη της πάνω έδρας του.  
i) Να υπολογίσετε την πιθανότητα: A: η ένδειξη της πάνω έδρας του να είναι ζυγός αριθμός.  
B: η ένδειξη της πάνω έδρας του να είναι αριθμός μικρότερος ή ίσος του 3.  
ii) Να εξετάσετε αν τα δύο παραπάνω ενδεχόμενα είναι ασυμβίβαστα.
150. Τι ονομάζεται πληθυσμός, τι άτομα και τι μεταβλητή ενός πληθυσμού; Τι ονομάζεται δείγμα και τι μέγεθος ενός δείγματος;
151. Τι είναι το κυκλικό διάγραμμα και πότε χρησιμοποιείται; Να σχεδιάσετε το κυκλικό διάγραμμα που αντιστοιχεί στον πίνακα συχνοτήτων που ακολουθεί:
- | X= αιτία θανάτου              | ποσοστό θανάτων το έτος 2006 |
|-------------------------------|------------------------------|
| Πνευμονία                     | 13%                          |
| Αγγειακά εγκεφαλικά επεισόδια | 17%                          |
| Νόσοι της καρδιάς             | 23%                          |
| Νεοπλάσματα                   | 27%                          |
| Άλλα νοσήματα                 | 20%                          |
152. Τι είναι η κανονική κατανομή, πού χρησιμοποιείται και ποια είναι τα χαρακτηριστικά της; Να σχεδιάσετε μια κανονική κατανομή μιας μεταβλητής  $x$  με σταθερή απόκλιση  $S$ . Να σημειώσετε τη μέση τιμή  $\mu$ , τη διάμεσο τιμή  $\delta$  και να ορίσετε την επιφάνεια της κατανομής που αντιστοιχεί στο 68% , το 95% και το 99,7% των παρατηρήσεων.
153. Τι είναι τα μέτρα μιας κατανομής συχνοτήτων; Σε ποιες κατηγορίες διακρίνονται; Να αναφέρετε ονομαστικά τα σπουδαιότερα παραδείγματα από κάθε κατηγορία.
154. Τι ονομάζεται καμπύλη συχνοτήτων μιας μεταβλητής και πώς προκύπτει; Πώς διακρίνονται οι καμπύλες συχνοτήτων με βάση τον τρόπο που κατανέμονται οι παρατηρήσεις;
155. Ποιος είναι ο σκοπός της Βιοστατιστικής; Τι καλείται περιγραφική και τι επαγωγική στατιστική;
156. Πώς ορίζεται η επικρατούσα τιμή ενός συνόλου παρατηρήσεων; Τι συμβαίνει στην περίπτωση που όλες οι παρατηρήσεις του δείγματος είναι διαφορετικές; Ποιο πλεονέκτημα έχει η επικρατούσα τιμή σε σχέση με τα υπόλοιπα μέτρα θέσης που χρησιμοποιούνται στη στατιστική;
157. Τι ονομάζουμε στατιστική υπόθεση και πώς γίνεται ο έλεγχος αυτής;
158. Να αναφέρετε παραδείγματα ποσοτικών και ποιοτικών δεδομένων από το χώρο της υγείας. Ποιες είναι οι διαφορές τους όσον αφορά τη στατιστική ανάλυσή τους;
159. Πότε εφαρμόζεται η διαδικασία  $\chi^2$  στη στατιστική ανάλυση δεδομένων;
160. Τι ονομάζουμε στατιστικό σφάλμα και ποιες κατηγορίες τέτοιων σφαλμάτων υπάρχουν;
161. Τι ονομάζουμε μέση τιμή, σταθερή απόκλιση και διακύμανση;
162. Να αναφέρετε ονομαστικά ποια γραφήματα μπορούν να χρησιμοποιηθούν για την απεικόνιση συχνοτήτων.
163. Τι ονομάζουμε συχνότητα μιας νόσου και τι αθροιστική συχνότητα; Να δοθεί παράδειγμα.
164. Ποια είναι τα χαρακτηριστικά της κατανομής Poisson; Να αναφέρετε παράδειγμα από το χώρο της υγείας και να δοθεί το αντίστοιχο γράφημα.
165. Τι ονομάζουμε διασπορά (διακύμανση) και πώς μετράται;
166. Ποια είναι τα χαρακτηριστικά της διωνυμικής κατανομής;
167. Τι είναι η κυτταρική ανοσία, ποια κύτταρα και ποια όργανα συμμετέχουν σε αυτή και με ποιο τρόπο;

168. Να αναφέρετε ονομαστικά τις λειτουργίες της κυτταρικής μεμβράνης ενός τυπικού ευκαρυωτικού κυττάρου.
169. Τι ονομάζεται λοίμωξη; Να αναφέρετε ονομαστικά τους κυριότερους μηχανισμούς άμυνας του οργανισμού κατά των λοιμώξεων.
170. Να αναφέρετε ονομαστικά τις κυριότερες λειτουργίες που επιτελεί το δέρμα.
171. Τι είναι τα αντισώματα; Να αναλύσετε τη χυμική ανοσία.
172. Ποια είναι τα χαρακτηριστικά των ομάδων αίματος του συστήματος ABO; Τι πρέπει να προσέχουμε στις μεταγγίσεις αίματος;
173. Τι ονομάζουμε ερεθισματογωγό σύστημα της καρδιάς; Να αναφέρετε ονομαστικά τα στοιχεία που το αποτελούν.
174. Τι είναι η λέμφος, από ποια στοιχεία αποτελείται, πού περιέχεται και ποιες λειτουργίες επιτελεί;
175. Τι είναι η σπιρομέτρηση και πού χρησιμοποιείται;
176. Να αναφέρετε ονομαστικά τους πνευμονικούς όγκους και να δώσετε τους ορισμούς τους.
177. Να περιγραφούν αναλυτικά οι φάσεις της αναπνοής.
178. Τι είναι το πυραμιδικό και το εξωπυραμιδικό σύστημα; Ποιες κινήσεις ρυθμίζουν και πώς συνεργάζονται μεταξύ τους;
179. Τι εννοούμε με τον όρο βασικός μεταβολισμός του ανθρώπινου σώματος; Να αναφέρετε ονομαστικά τους φυσιολογικούς και παθολογικούς παράγοντες που επηρεάζουν το βασικό μεταβολισμό.
180. Τι καλείται θερμορρυθμιστικό σύστημα του οργανισμού; Από τι αποτελείται και ποια λειτουργία επιτελεί;
181. Τι είναι υπόφυση και σε ποια λειτουργικά μέρη διακρίνεται; Να αναφέρετε ονομαστικά τις ορμόνες που εκκρίνει η υπόφυση.
182. Να αναφέρετε ονομαστικά τις ορμόνες που εκκρίνει η ενδογενής μοίρα του παγκρέατος. Τι είναι ο σακχαρώδης διαβήτης, πού οφείλεται και σε ποιες κατηγορίες διακρίνεται;
183. Να αναφέρετε ονομαστικά τις ορμόνες που παράγουν τα επινεφρίδια. Σε ποιες κατηγορίες τις διακρίνουμε;
184. Να αναφέρετε συνοπτικά ποια όργανα και με ποιο τρόπο συμμετέχουν στην πέψη των πρωτεϊνών, των υδατανθράκων και των λιπών.
185. Τι είναι σύναψη, από ποια τμήματα αποτελείται και ποια λειτουργία επιτελεί; Σε ποιες κατηγορίες διακρίνουμε τις συνάψεις;
186. Να αναφέρετε ονομαστικά τις λειτουργίες των νεφρών.
187. Πόσα είδη αρθρώσεων γνωρίζετε; Να αναφέρετε ένα παράδειγμα από κάθε είδος άρθρωσης.
188. Τι είναι η αναιμία; Σε ποιες ομάδες μπορούμε να ταξινομήσουμε τις αναιμίες;
189. Ποιοι είναι οι κυριότεροι ατμοσφαιρικοί ρύποι; Τι είναι η όξινη βροχή και τι το φαινόμενο του θερμοκηπίου;
190. Να αναφέρετε ονομαστικά τις κυριότερες επιδράσεις από τη φυσική ακτινοβολία και την ακτινοβολία από τεχνικές πηγές στον ανθρώπινο οργανισμό.
191. Τι εννοούμε με τον όρο αλλοίωση των τροφίμων; Να αναφέρετε επιγραμματικά τους παράγοντες που συμβάλλουν στην αλλοίωση των τροφίμων.
192. Ποια υγειονομικά μέτρα προστασίας τροφίμων γνωρίζετε;
193. Ποια είναι τα χαρακτηριστικά του πόσιμου νερού και ποια μέτρα πρόληψης λαμβάνονται στα συστήματα ύδρευσης ώστε να εξασφαλίζονται τα χαρακτηριστικά αυτά;
194. Να περιγράψετε συνοπτικά τους κυριότερους τρόπους διαχείρισης των απορριμάτων στο χώρο του νοσοκομείου.
195. Ποια συστήματα αποχέτευσης λυμάτων γνωρίζετε; Σε ποιες κατηγορίες διακρίνονται τα συστήματα αποχέτευσης και ποια είναι τα κυριότερα χαρακτηριστικά τους;
196. Να περιγράψετε συνοπτικά τους τρόπους διάθεσης απορριμάτων στην πόλη που κατοικείτε.

197. Ποιοι είναι οι σκοποί της υγιεινής της εργασίας;
198. Τι εννοούμε με τον όρο επαγγελματικά νοσήματα; Ποια είναι τα κυριότερα επαγγελματικά νοσήματα στο χώρο της υγείας και ποια είναι τα αίτια τους;
199. Ποιοι είναι οι ιοί που προκαλούν την ηπατίτιδα και με ποιους τρόπους μεταδίδονται;
200. Τι είναι το AIDS και πώς μεταδίδεται; Πώς γίνεται η διάγνωση του AIDS; Ποια είναι τα κυριότερα μέτρα προφύλαξης των εργαζομένων στην υγεία απέναντι στο AIDS;
201. Να αναφέρετε τα κυριότερα μέτρα προφύλαξης από την ηπατίτιδα Β.
202. Ποια φυσικά μέσα για την καταστροφή των παθογόνων μικροοργανισμών γνωρίζετε;
203. Ποιες είναι οι ιδιότητες που πρέπει να έχει ένα χημικό απολυμαντικό; Να αναφέρετε τουλάχιστον πέντε ομάδες χημικών απολυμαντικών.
204. Τι ονομάζουμε αποστείρωση, τι απολύμανση και τι αντισηψία;
205. α) Με βάση το δομικό διάγραμμα που σας δίνεται, να περιγράψετε τη λειτουργία ενός τροφοδοτικού αδιάλειπτης λειτουργίας (UPS). β) Εάν γίνει διακοπή ρεύματος, να περιγράψετε τη σειρά με την οποία λειτουργούν τα εφεδρικά συστήματα.



206. Να περιγράψετε τι είναι το σύστημα εξίσωσης δυναμικού που υπάρχει σε κάθε χώρο ιατρικής χρήσης.
207. Πόσα ηλεκτροπαραγωγά ζεύγη χρησιμοποιούνται σε ένα νοσοκομείο και για ποιο λόγο; Ποια είναι τα βασικά τεχνικά χαρακτηριστικά τους;
208. Να αναφέρετε τα κυριότερα φορτία ανάγκης που πρέπει να τροφοδοτήσουν τα Η/Ζ σε περίπτωση διακοπής του ρεύματος.
209. Να αναφέρετε ποια η τιμή της τάσης και ποια η συχνότητα α) του υποσταθμού μέσης τάσης και β) του υποσταθμού υποβιβασμού τάσης σε μια νοσοκομειακή μονάδα.

#### 4. Πρακτικό Μέρος: Κατάλογος Στοχοθεσίας Πρακτικών Ικανοτήτων και Δεξιοτήτων (Στοχοθεσία Εξεταστέας Ύλης Πρακτικού Μέρους)

Για την πιστοποίηση της επαγγελματικής ικανότητας, κατά το Πρακτικό Μέρος, οι υποψήφιοι της ειδικότητας **Τεχνικός Ιατρικών Οργάνων**, εξετάζονται σε γενικά θέματα επαγγελματικών γνώσεων και ικανοτήτων και επίσης σε ειδικές επαγγελματικές γνώσεις και ικανότητες, που περιλαμβάνονται αποκλειστικά στη στοχοθεσία του πρακτικού μέρους της ειδικότητας.

##### α) Γενικές επαγγελματικές γνώσεις και ικανότητες

1. Τελεστικοί ενισχυτές
2. Ψηφιακά ηλεκτρονικά
3. Ηλεκτροτεχνία
4. Ιατρικά σήματα και συστήματα

##### β) Ειδικές επαγγελματικές γνώσεις και ικανότητες

1. Τεχνολογία ιατρικών οργάνων
2. Ιατρική πληροφορική